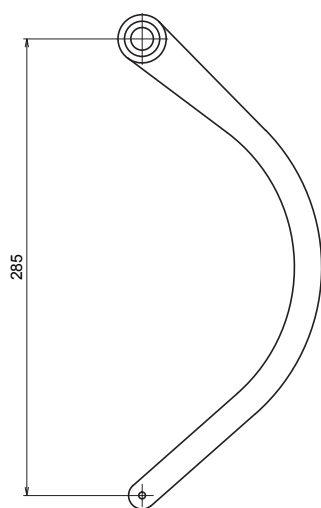




Bras WIBAT LINTEAU pour une profondeur C ≥ 150 mm

Bras W1 :



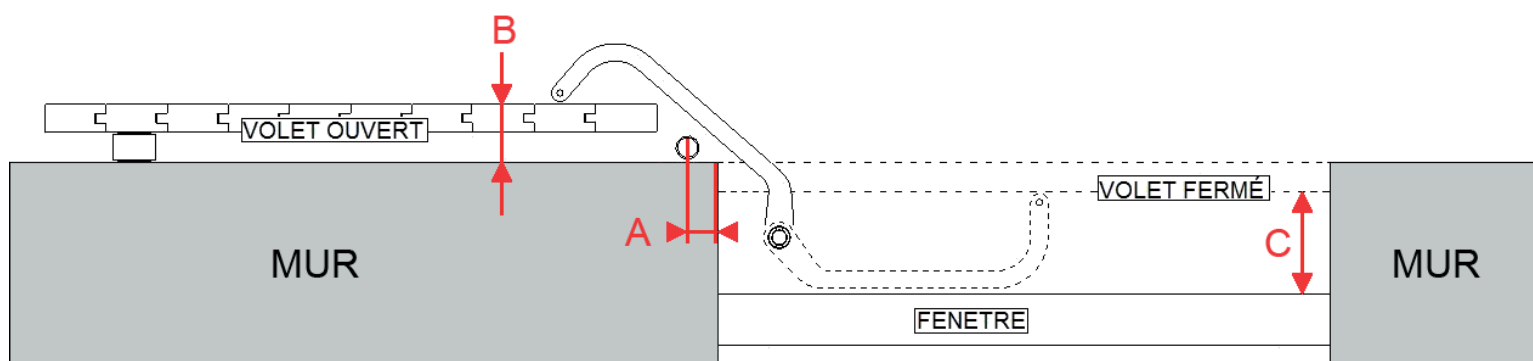
| Référence | Désignation |
|------------|----------------------------------|
| K0000850BL | Bras w1 gauche* blanc RAL 9010 |
| K0000850N | Bras w1 gauche* noir RAL 9005 |
| K0000850BR | Bras w1 gauche* brut (à peindre) |
| K0000860BL | Bras w1 droit* blanc RAL 9010 |
| K0000860N | Bras w1 droit* noir RAL 9005 |
| K0000860BR | Bras w1 droit* brut (à peindre) |

* Vue de l'intérieur

Pour une profondeur de C ≥ 150 mm

| cote B \ cote A | 20 à 30 | 30 à 40 | 40 à 50 | 50 à 60 | 60 à 70 | 70 à 80 | 80 à 90 | 90 à 100 | 100 à 110 | 110 à 120 | 120 à 130 | 130 à 140 | 140 à 150 |
|-----------------|---------|---------|---------|---------|---------|---------|---------|----------|-----------|-----------|-----------|-----------|-----------|
| 0 à 5 | | | | | | | | | | | | | |
| 5 à 10 | | | | | | | | | | | | | |
| 10 à 15 | | | | | | | | | | | | | |
| 15 à 20 | | | | | | | | | | | | | |
| 20 à 25 | | | | | | | | | | | | | |
| 25 à 30 | | | | | | | | | | | | | |
| 30 à 35 | | | | | | | | | | | | | |
| 35 à 40 | | | | | | | | | | | | | |
| 40 à 45 | | | | | | | | | | | | | |
| 45 à 50 | | | | | | | | | | | | | |
| 50 à 55 | | | | | | | | | | | | | |
| 55 à 60 | | | | | | | | | | | | | |
| 60 à 65 | | | | | | | | | | | | | |
| 65 à 70 | | | | | | | | | | | | | |
| 70 à 75 | | | | | | | | | | | | | |

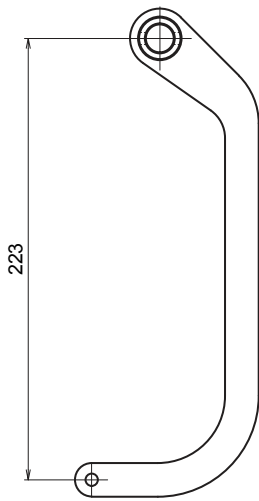
Bras W1
C ≥ 150 mm





Bras WIBAT LINTEAU pour une profondeur C ≥ 100 mm

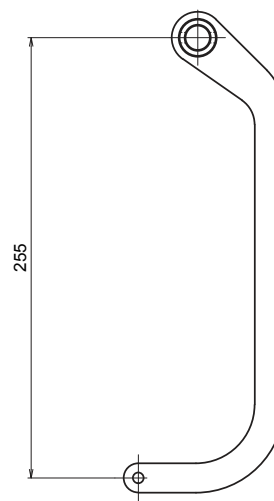
Bras W2 :



| Référence | Désignation |
|------------|----------------------------------|
| K0000852 | Bras w2 gauche* blanc RAL 9010 |
| K0000852N | Bras w2 gauche* noir RAL 9005 |
| K0000852BR | Bras w2 gauche* brut (à peindre) |
| K0000862 | Bras w2 droit* blanc RAL 9010 |
| K0000862N | Bras w2 droit* noir RAL 9005 |
| K0000862BR | Bras w2 droit* brut (à peindre) |

* Vue de l'intérieur

Bras W3 :



| Référence | Désignation |
|------------|----------------------------------|
| K0000854 | Bras w3 gauche* blanc RAL 9010 |
| K0000854N | Bras w3 gauche* noir RAL 9005 |
| K0000854BR | Bras w3 gauche* brut (à peindre) |
| K0000864 | Bras w3 droit* blanc RAL 9010 |
| K0000864N | Bras w3 droit* noir RAL 9005 |
| K0000864BR | Bras w3 droit* brut (à peindre) |

* Vue de l'intérieur

Pour une profondeur de C ≥ 100 mm

| cote B / cote A | 20 à 30 | 30 à 40 | 40 à 50 | 50 à 60 | 60 à 70 | 70 à 80 | 80 à 90 | 90 à 100 | 100 à 110 | 110 à 120 | 120 à 130 | 130 à 140 | 140 à 150 |
|-----------------|---------|---------|---------|---------|---------|---------|---------|----------|-----------|-----------|-----------|-----------|-----------|
| 0 à 5 | | | | | | | | ▨ | ▨ | | | | |
| 5 à 10 | | | | | | | ▨ | ▨ | | | | ■ | |
| 10 à 15 | | ▨ | ▨ | ▨ | ▨ | ▨ | ▨ | ▨ | | | ■ | ■ | |
| 15 à 20 | | ▨ | ▨ | ▨ | ▨ | ▨ | ▨ | | | ■ | ■ | | |
| 20 à 25 | | ▨ | ▨ | ▨ | ▨ | ▨ | | ■ | ■ | ■ | | | |
| 25 à 30 | | ■ | ■ | ■ | ■ | ■ | ■ | ■ | | | | | |
| 30 à 35 | | ■ | ■ | ■ | ■ | ■ | ■ | ■ | | | | | |
| 35 à 40 | | ■ | ■ | ■ | ■ | ■ | ■ | | | | | | |
| 40 à 45 | | ■ | ■ | ■ | ■ | ■ | | | | | | | |
| 45 à 50 | | ■ | ■ | ■ | ■ | | | | | | | | |
| 50 à 55 | | ■ | ■ | | | | | | | | | | |
| 55 à 60 | | ■ | | | | | | | | | | | |
| 60 à 65 | | | | | | | | | | | | | |
| 65 à 70 | | | | | | | | | | | | | |
| 70 à 75 | | | | | | | | | | | | | |

▨ Bras W2
C ≥ 100 mm

■ Bras W3
C ≥ 100 mm

