



INSTRUCTION DE MONTAGE
MONTAGEANLEITUNG
INSTRUCTIONS FOR ASSEMBLY
INSTRUCCIONES DE MONTAJE

MOVENTIV® 60 WOOD

Poids maximal de la porte
Maximales Gewicht der Tür
Maximum weight of the door
Peso máximo de la puerta

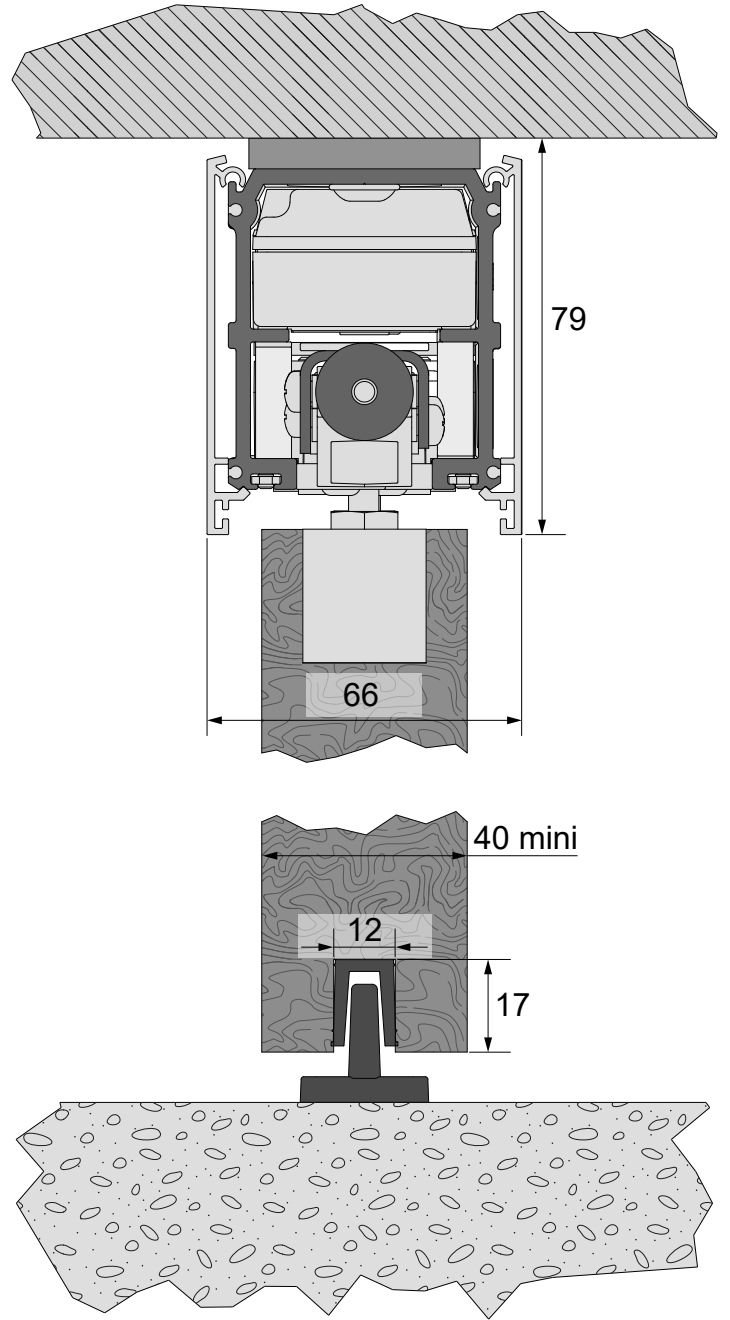
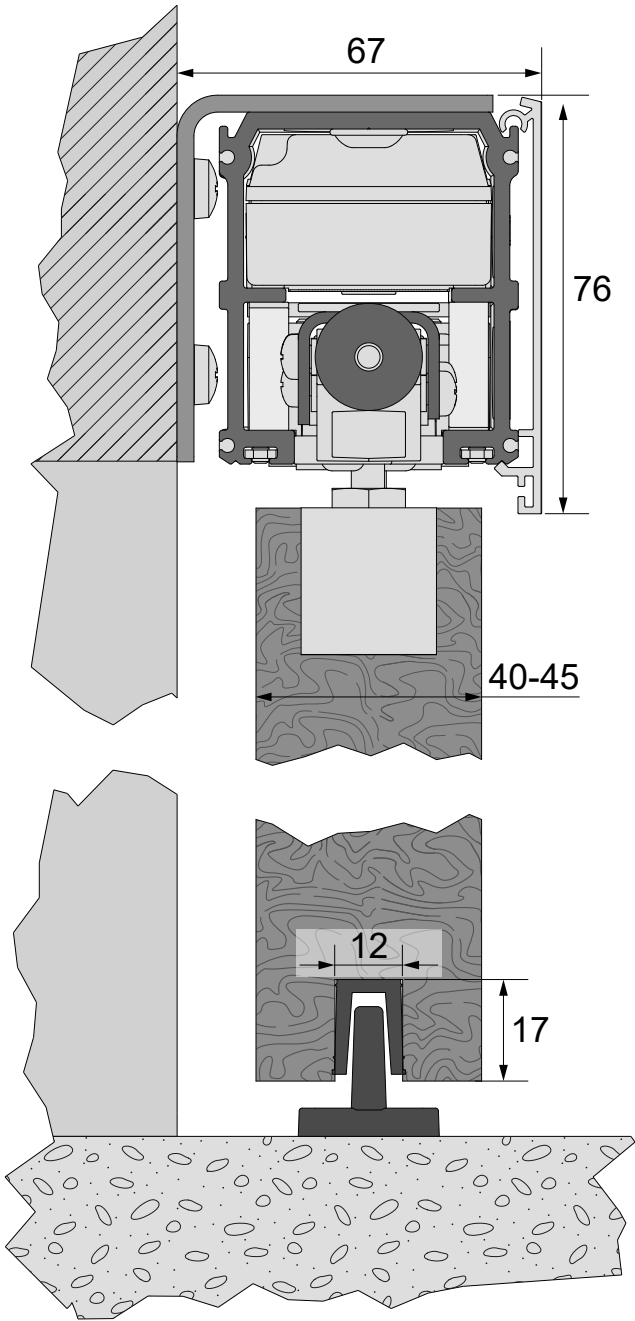
60 KG

PORTE D'INTÉRIEUR MOTORISÉE
INNENTÜR MIT ELEKTRO-ANTRIEB
INTERIOR AUTOMATIC DOOR
PUERTA DE INTERIOR MOTORIZADA



MOVENTIV® 60
by MANTION





CONDITIONS DE POSE / MONTAGEBEDINGUNGEN / INSTALLATION REQUIREMENTS /
CONDICIONES DE COLOCACION:

- Produit destiné à une utilisation en intérieur / Dieses Produkt ist nur für Innenanwendung geeignet / For indoor use only / Producto para utilización en interior
- Ne pas installer dans des endroits humides / Nicht in feuchten Atmosphären verwenden / Do not install in humid places / No instalar en lugares húmedos
- Le montage doit être effectué par des monteurs qualifiés / Die Montage muss von qualifizierten Handwerkern geführt werden / Instalation must be performed by skilled personnel / el montaje tiene que hacerse por instaladores cualificados

OUTILLAGE NÉCESSAIRE A LA POSE / BENÖTIGTE WERKZEUGE / REQUIRED TOOLS FOR
ASSEMBLY / HERRAMIENTA NECESARIA PARA LA COLOCACIÓN:

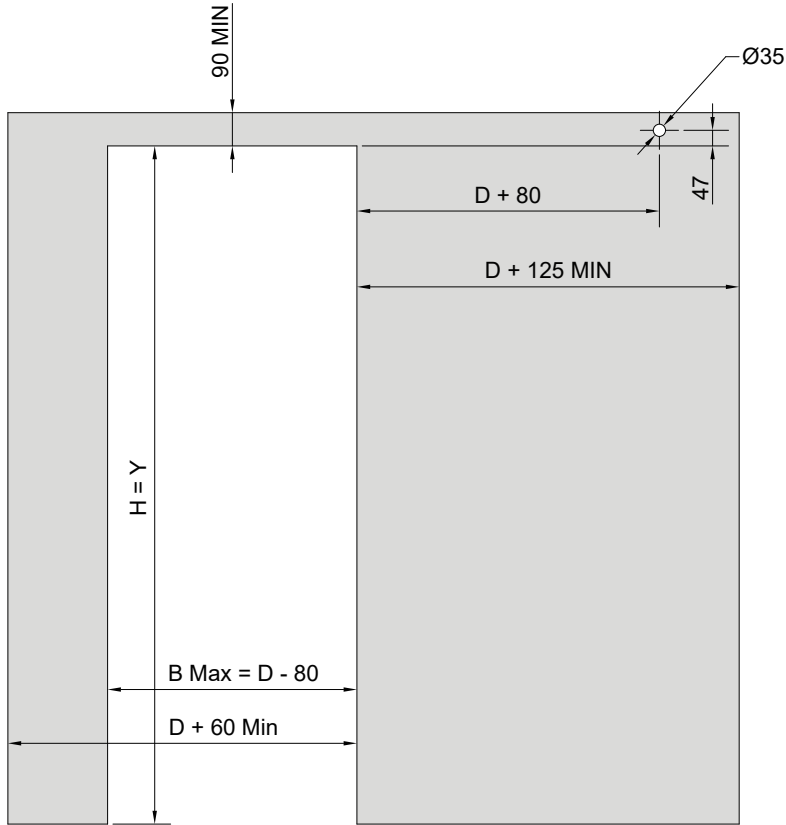
- Mètre / Metermass / Measuring tape / Flexometro
- Visseuse/perceuse à percussion (selon type de support) / Einschraubmaschine / Schlagbohrer (je nach dem Wandmaterial) / Percussion drill (if needed) / Atornillador / taladro de percusión (en función del soporte)
- Niveau à bulle / Wasserwaage / Water level tool / Nivel de burbuja
- Clés BTR de 2.5 et 3 / Schlüssel / Allen wrenches (2.5 and 3 mm) / Llave Allen de 2.5 y 3

DIMENSIONS / MASSE / SIZING / DIMENSIONES (mm):

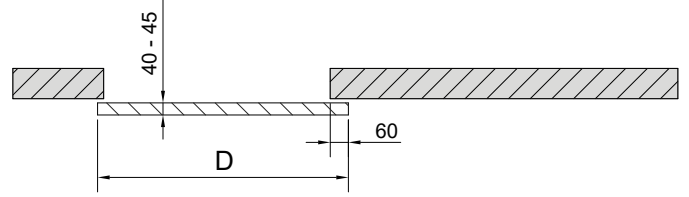
Epaisseur panneau / Paneelstärke / Panel thickness / Grueso del panel: **40-45 mm**

Poids panneau / PaneelGewicht / Panel weight / Peso panel: **60 Kg MAX**

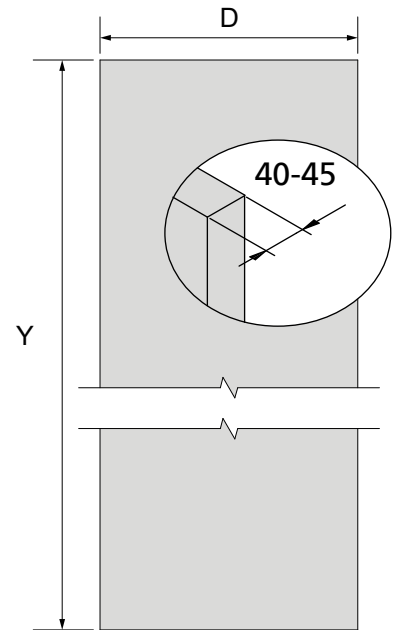
Caractéristiques alimentation / Versorgung / Power supply output current rate / Características de la alimentación: **110/230V AC - 50/60 Hz**



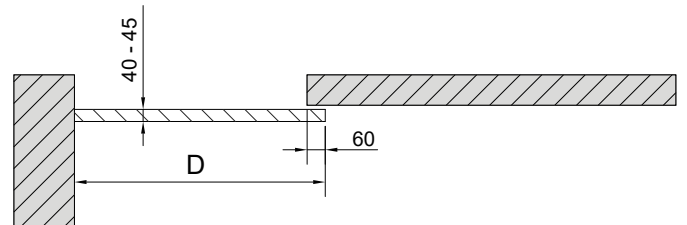
A



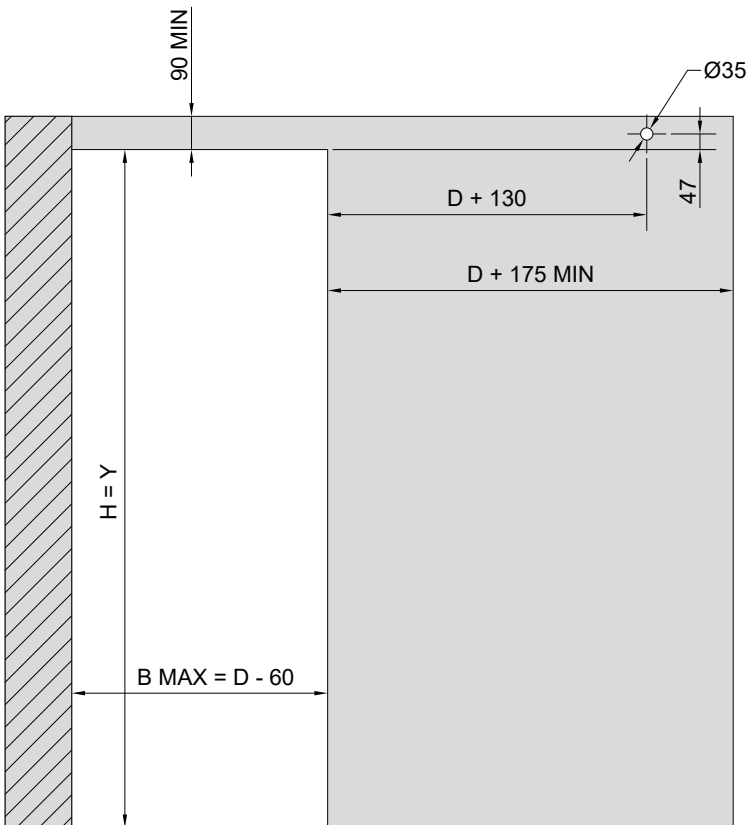
KIT	D (mm)	B Max (mm)
K0001520	830	750
K0001530	930	850
K0001540	1030	950
K0001550	1130	1050

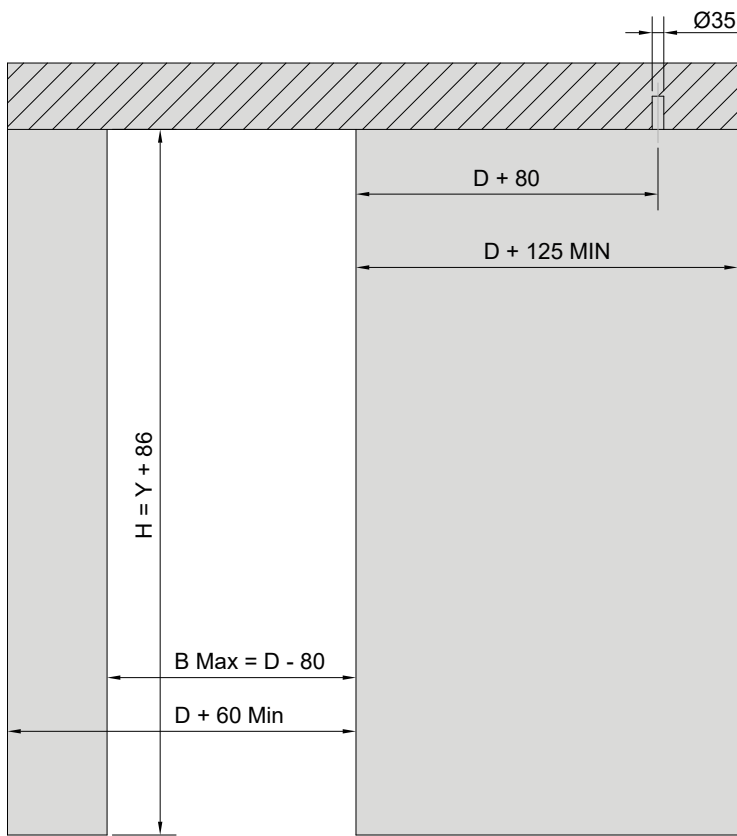


B

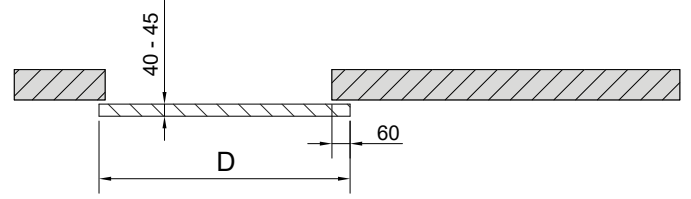


KIT	D (mm)	B Max (mm)
K0001520	830	770
K0001530	930	870
K0001540	1030	970
K0001550	1130	1070

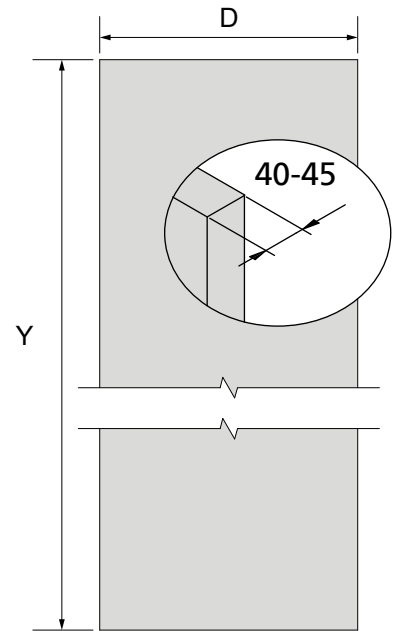




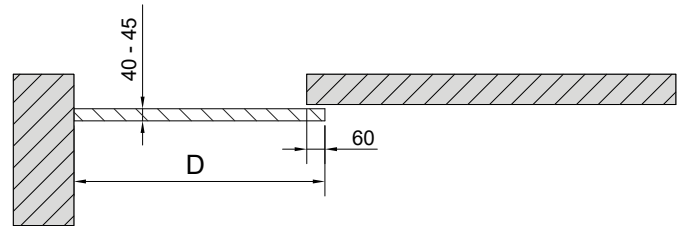
C



KIT	D (mm)	B Max (mm)
K0001520	830	750
K0001530	930	850
K0001540	1030	950
K0001550	1130	1050



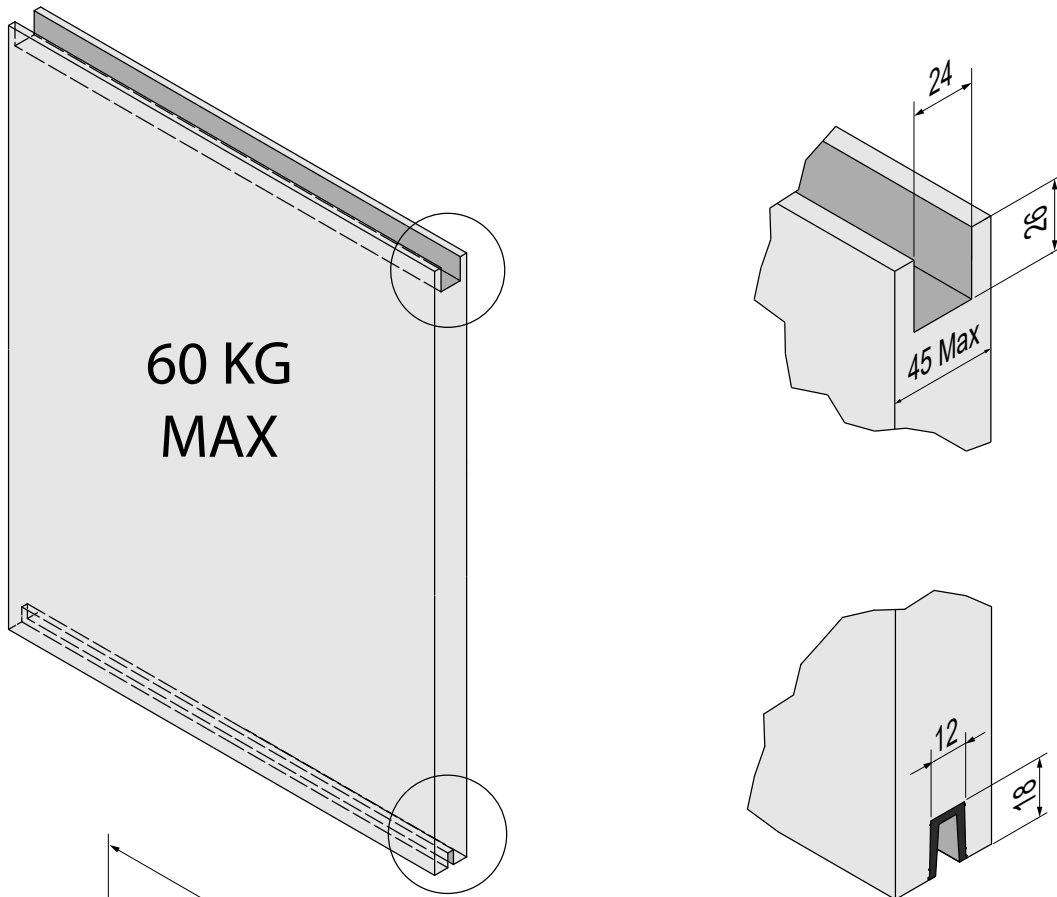
D



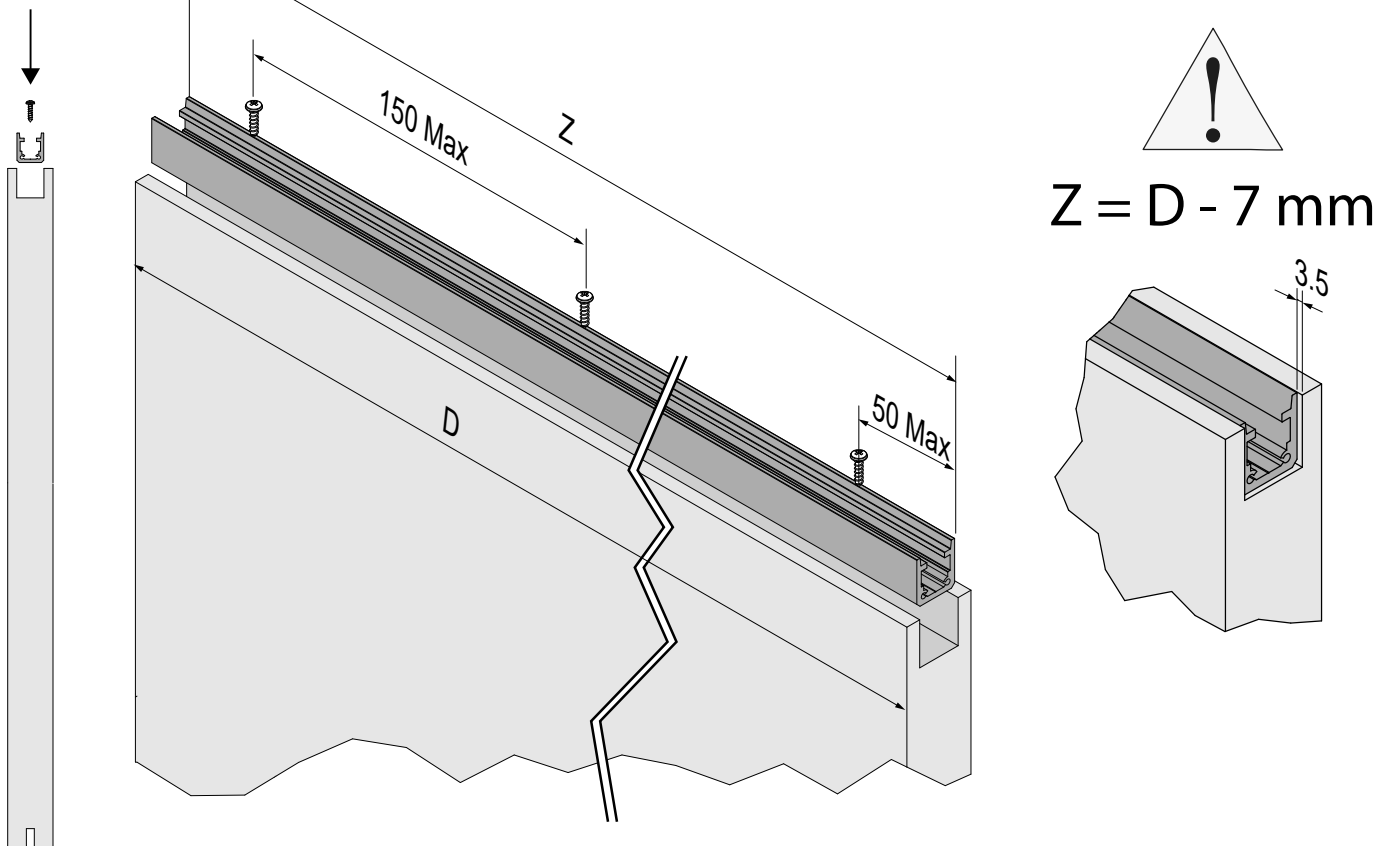
KIT	D (mm)	B Max (mm)
K0001520	830	770
K0001530	930	870
K0001540	1030	970
K0001550	1130	1070

USINAGE DES PANNEAUX MACHINING OF THE PANELS

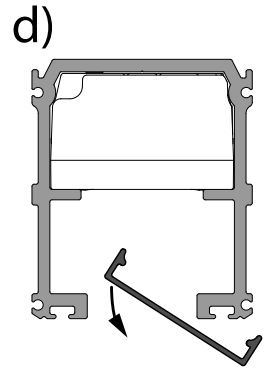
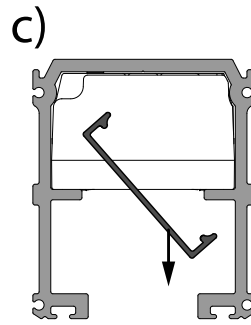
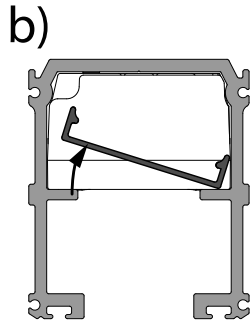
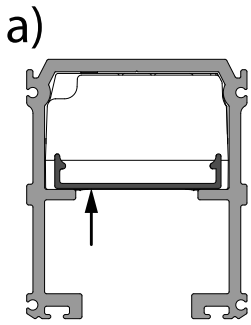
1.



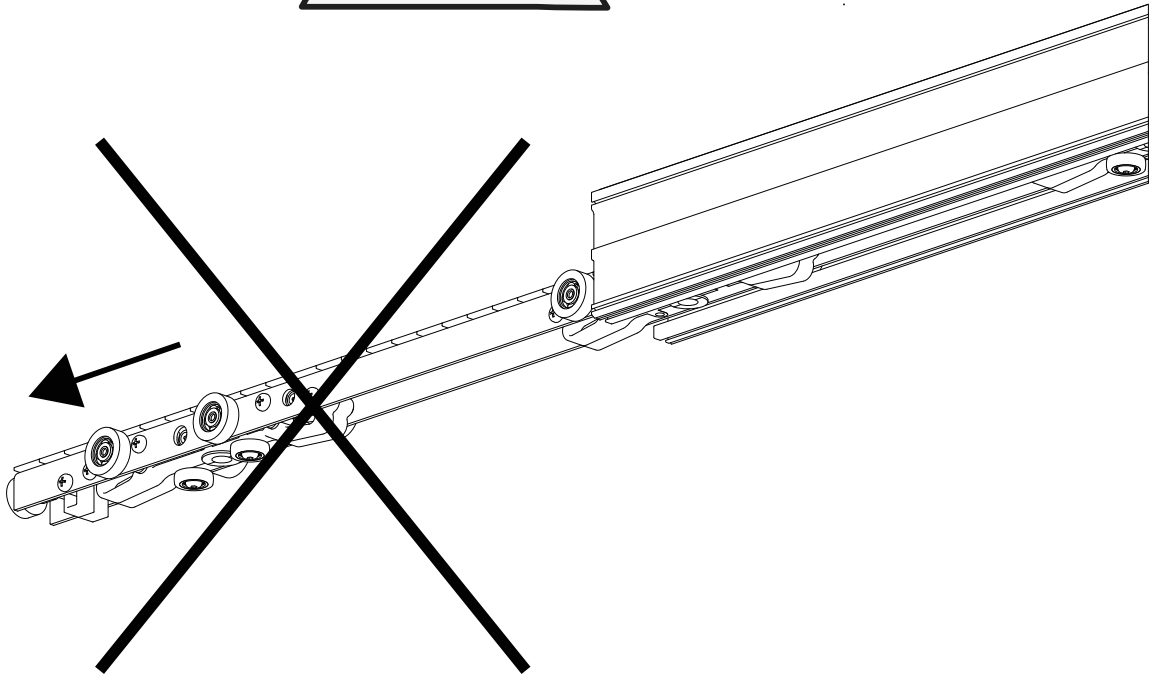
2.



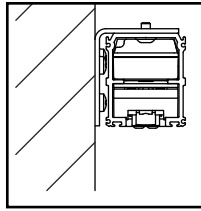
3.



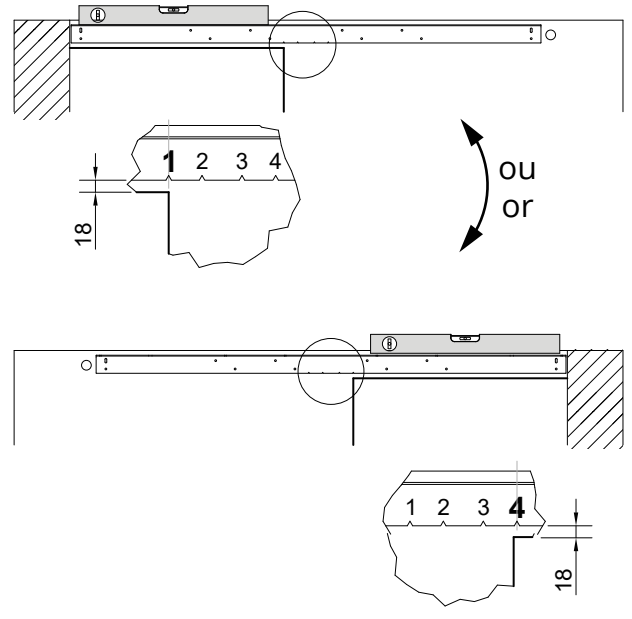
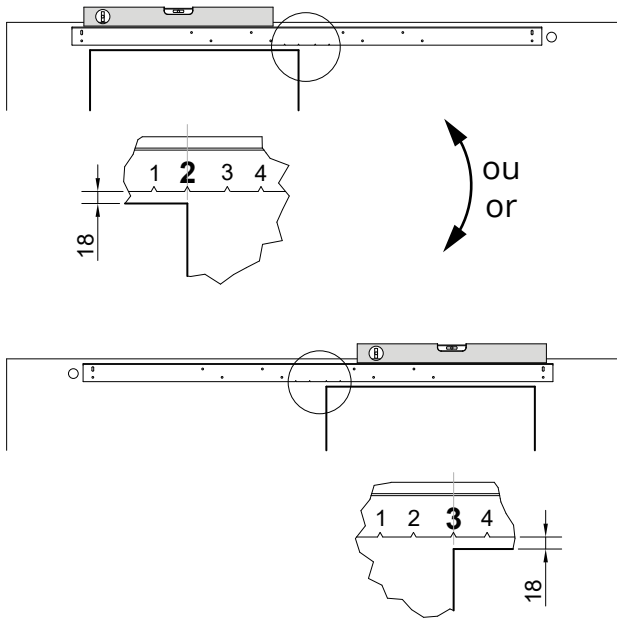
4.



A

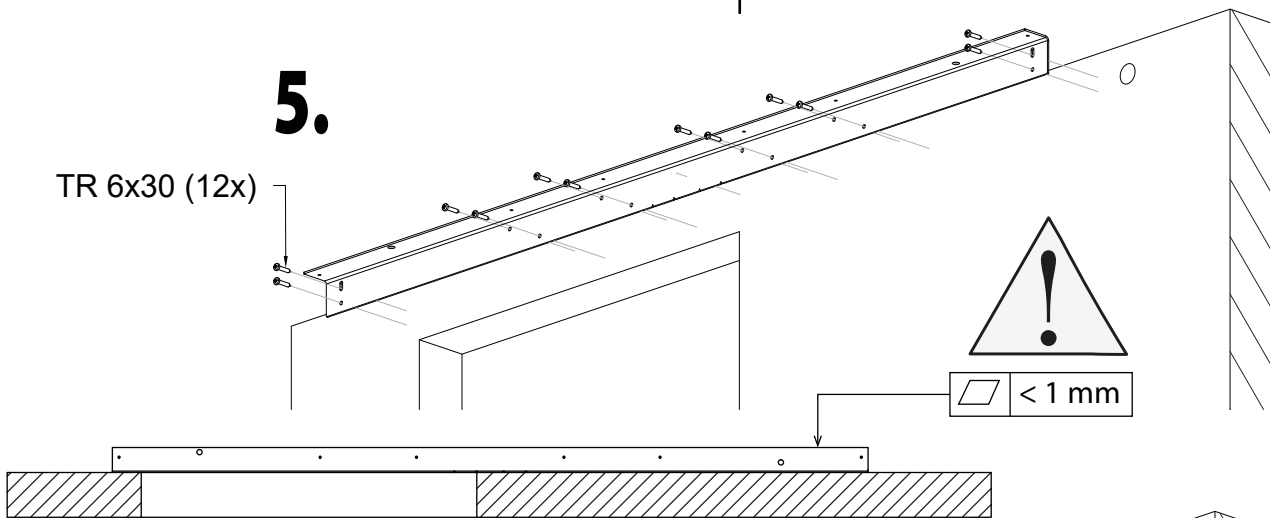


B

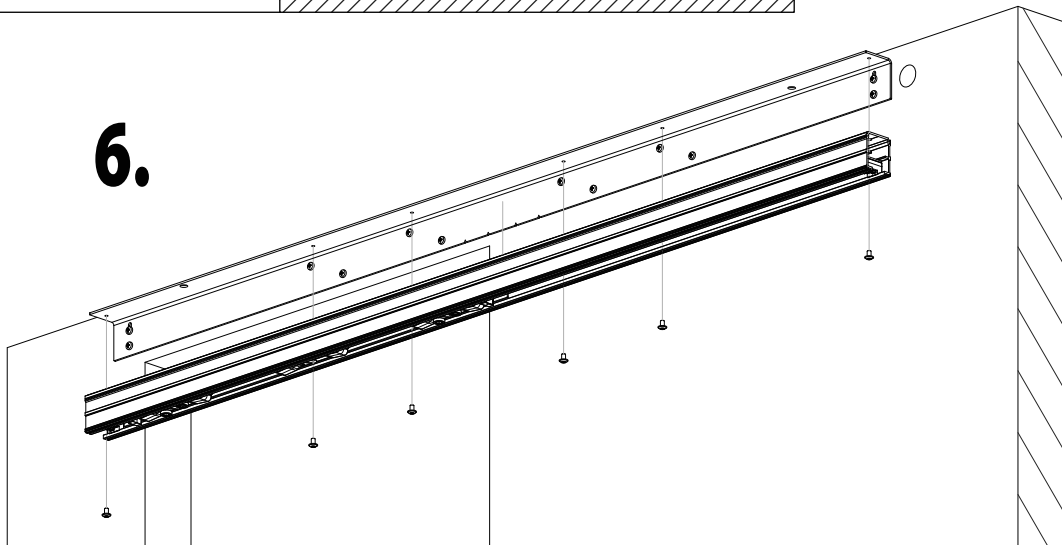


5.

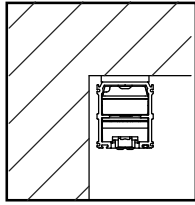
TR 6x30 (12x)



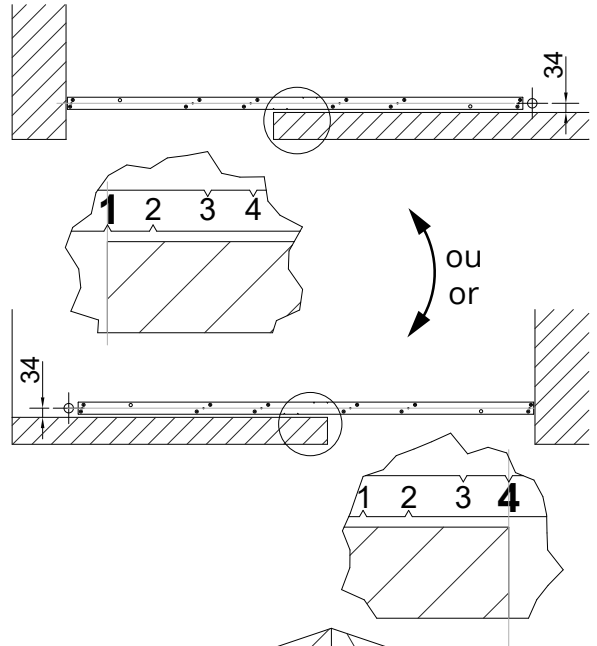
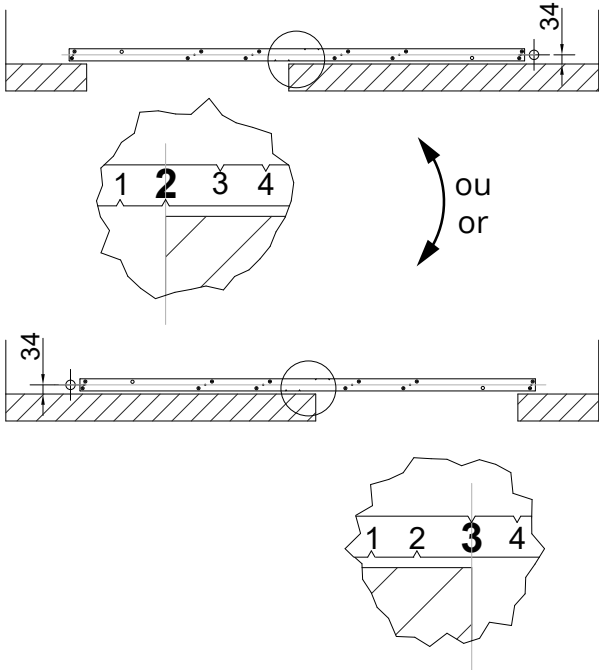
6.



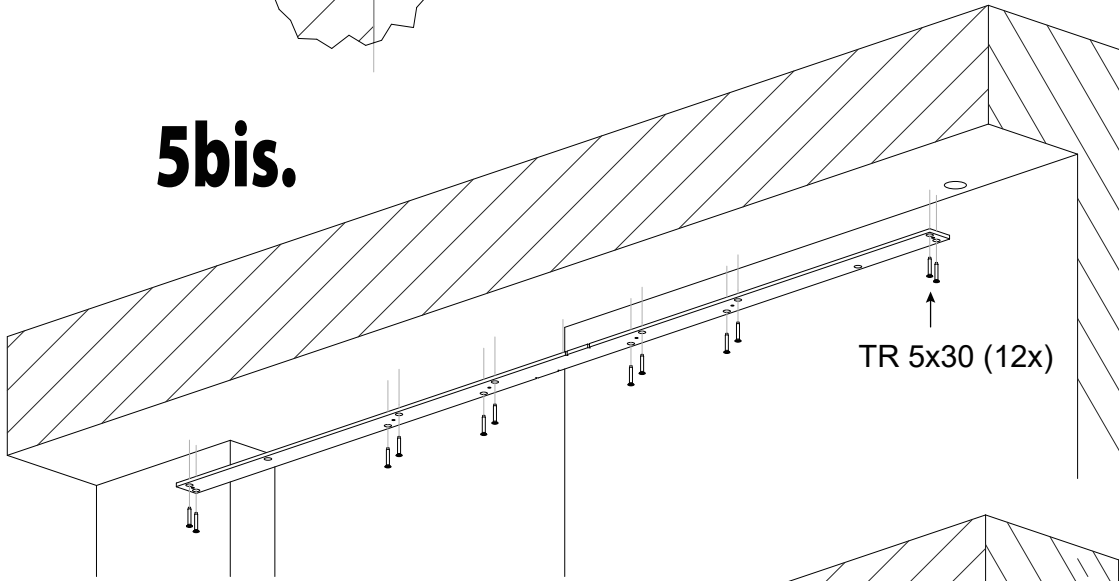
C



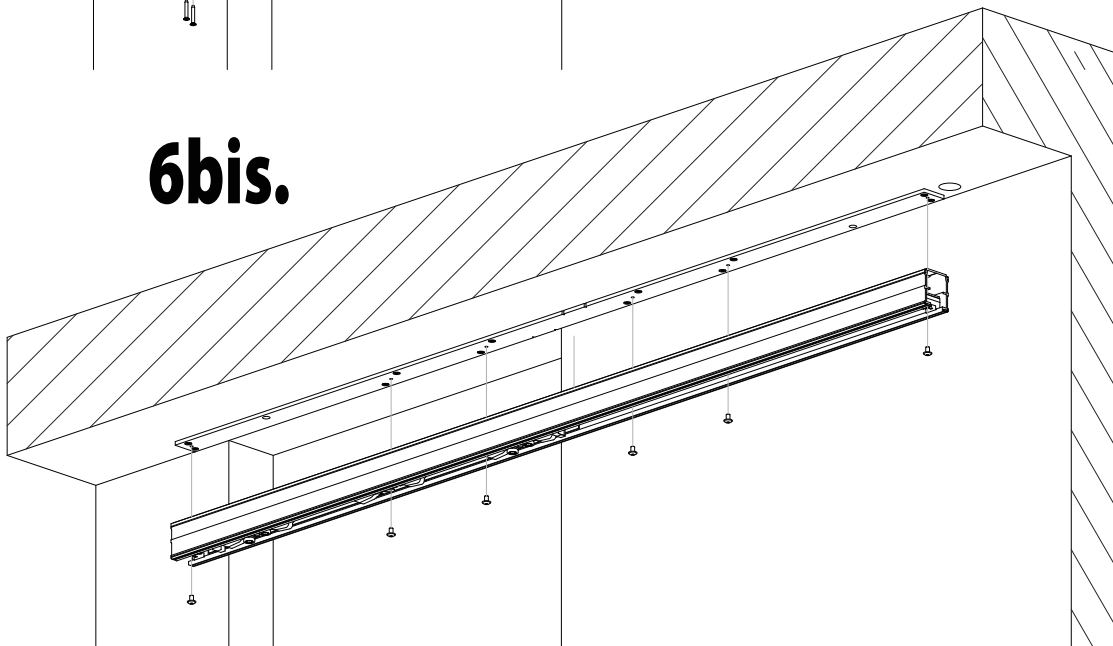
D

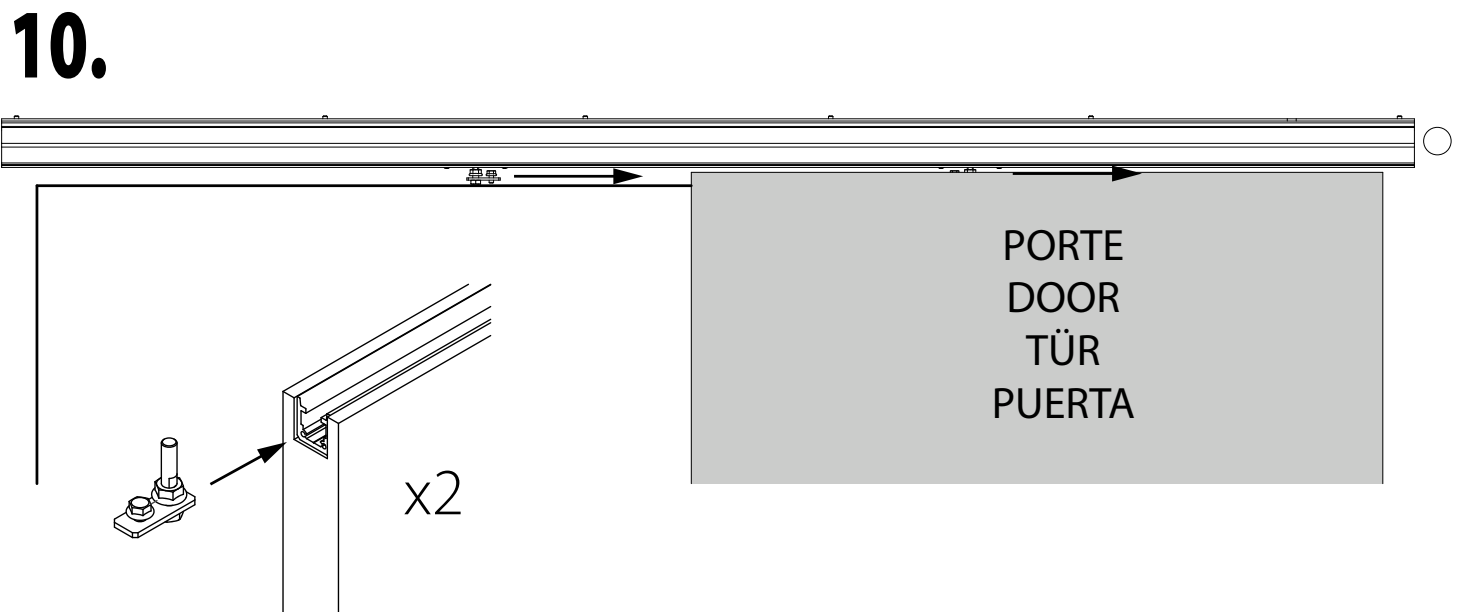
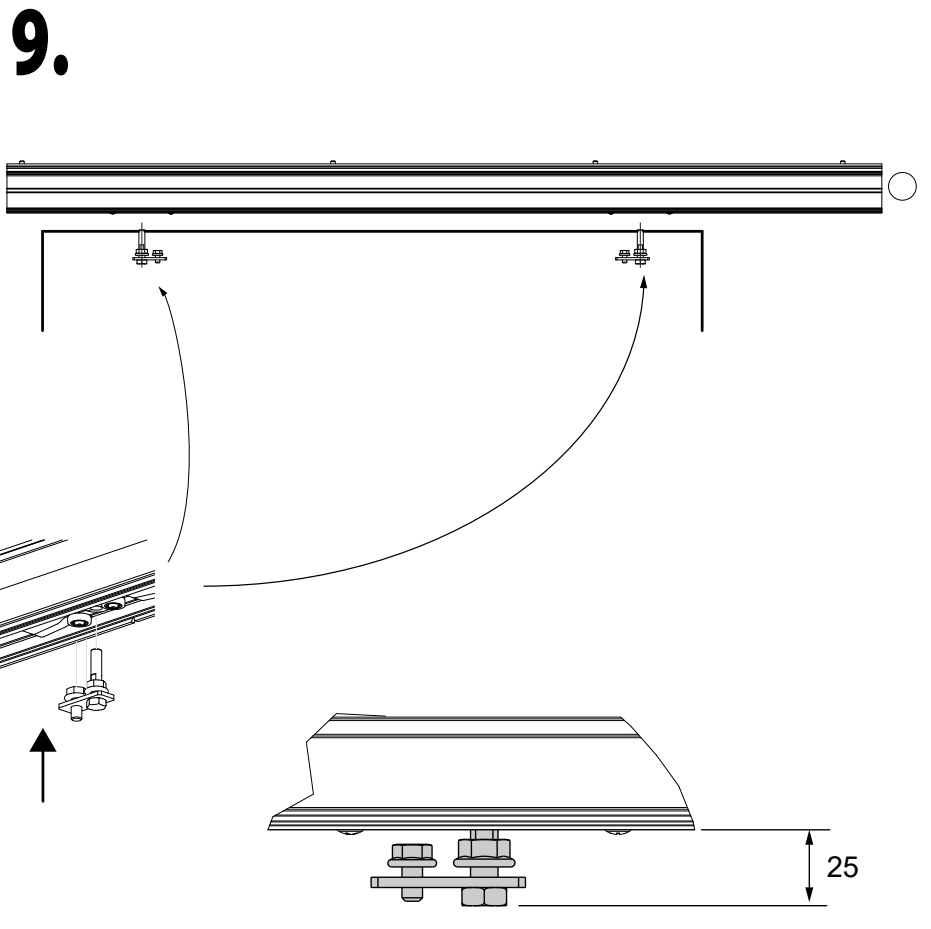
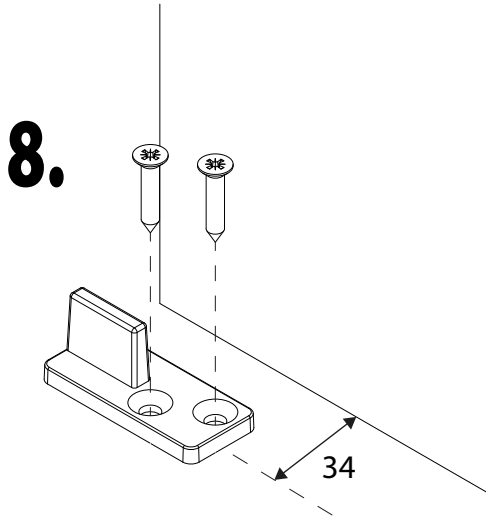
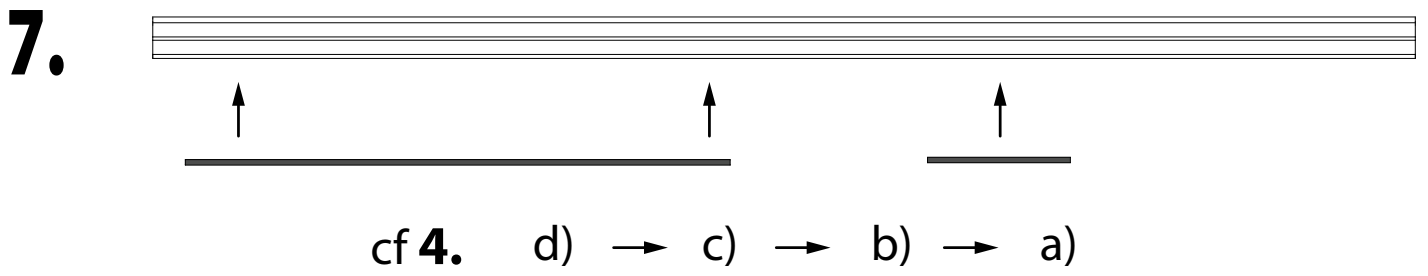


5bis.



6bis.

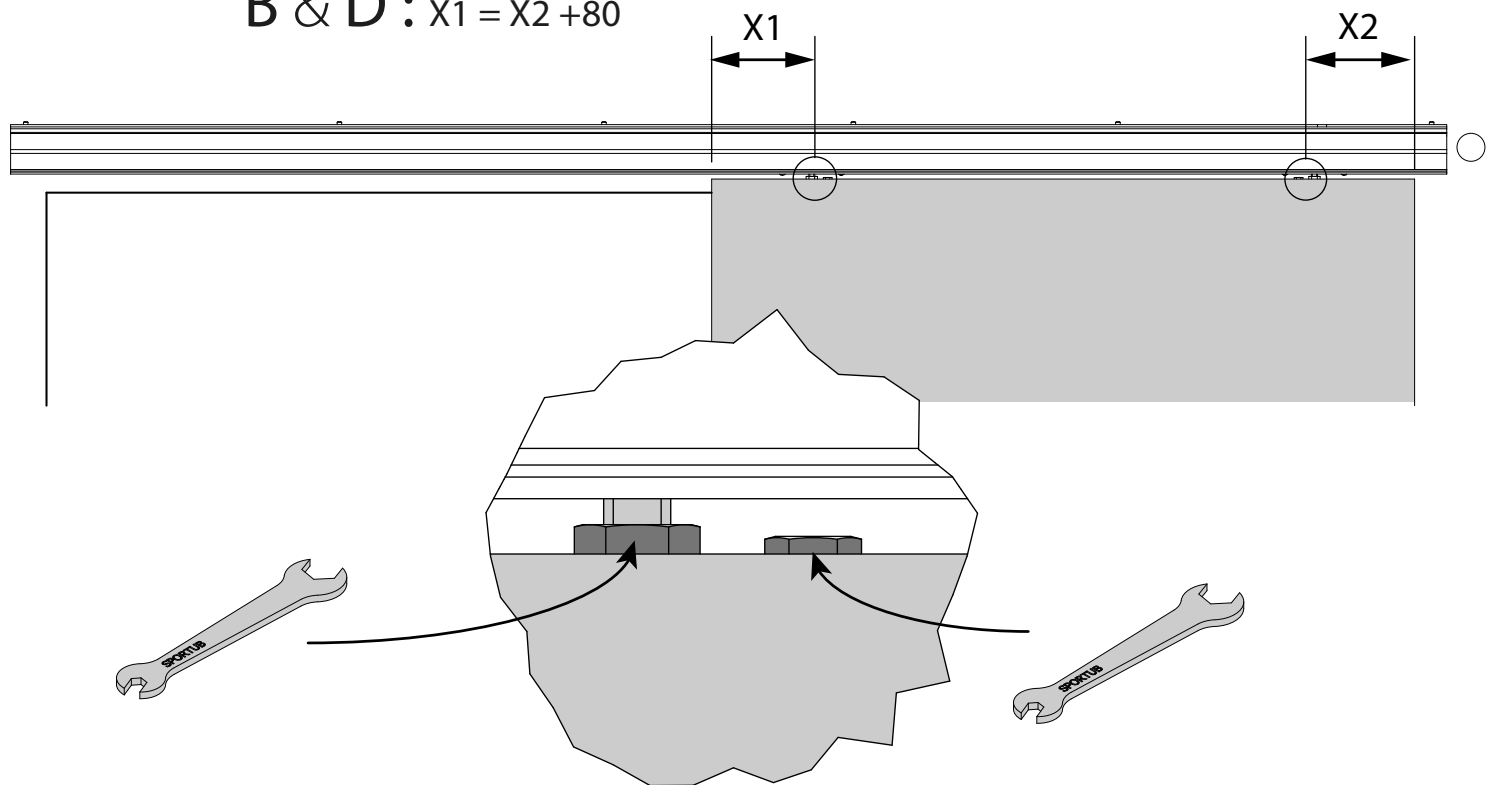




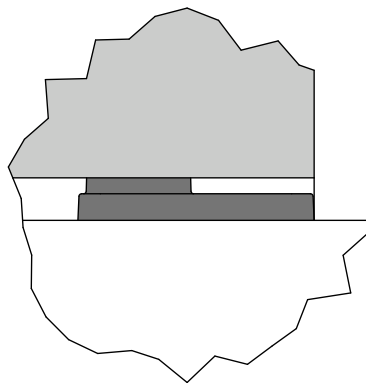
11.

A & C : $x_1 = x_2$

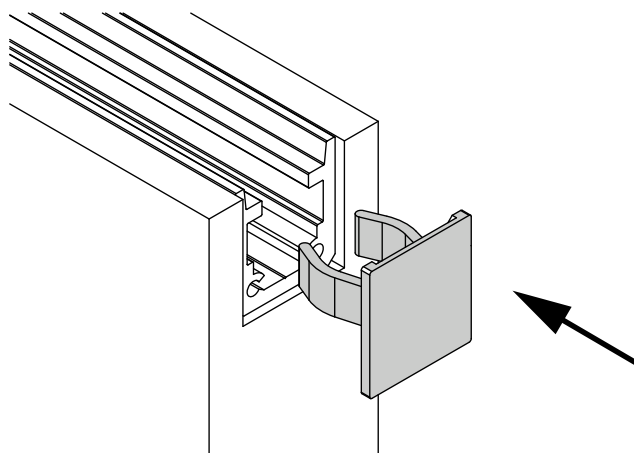
B & D : $x_1 = x_2 + 80$



12.

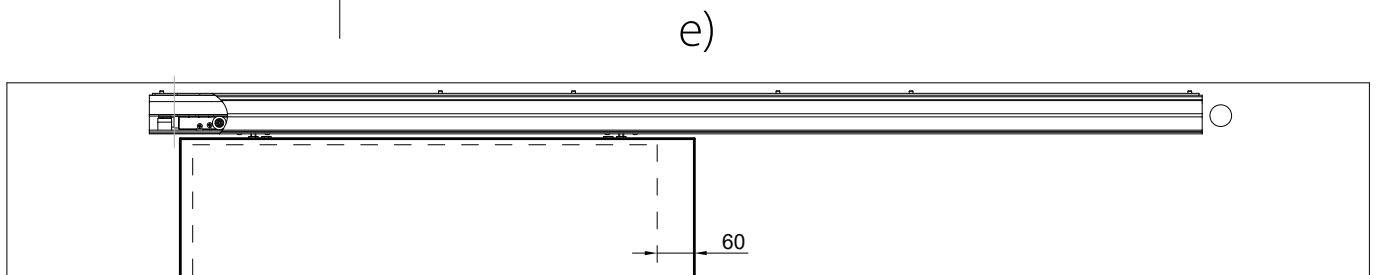
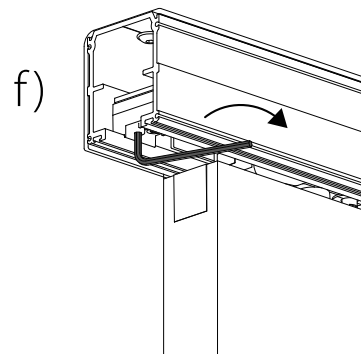
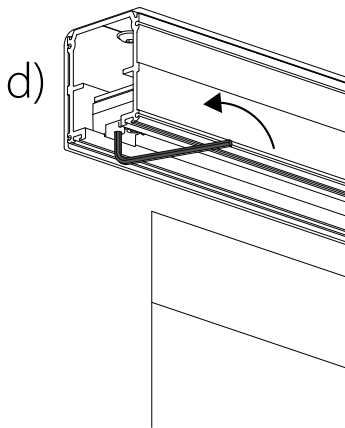
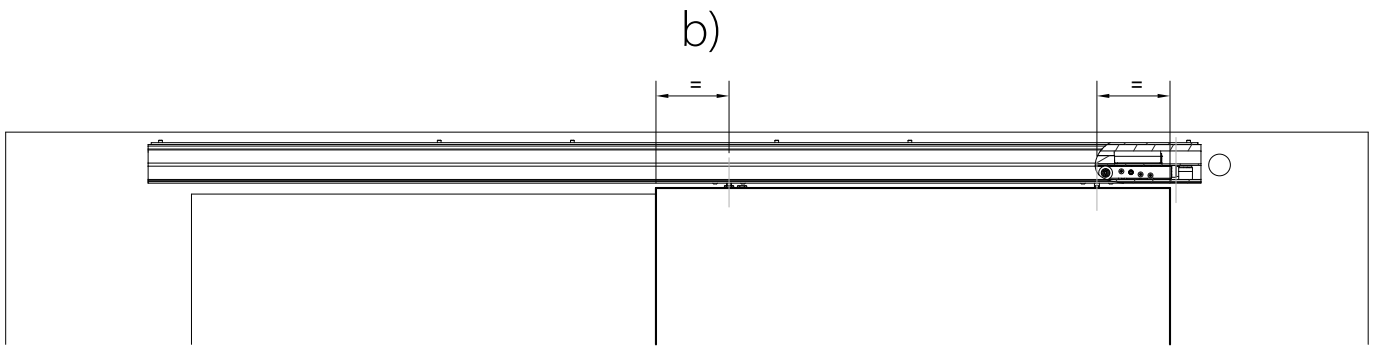
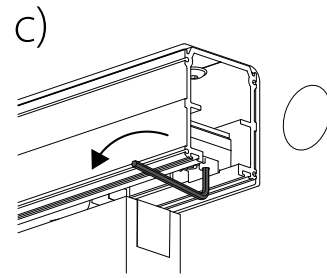
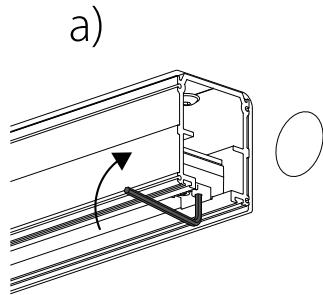


13.



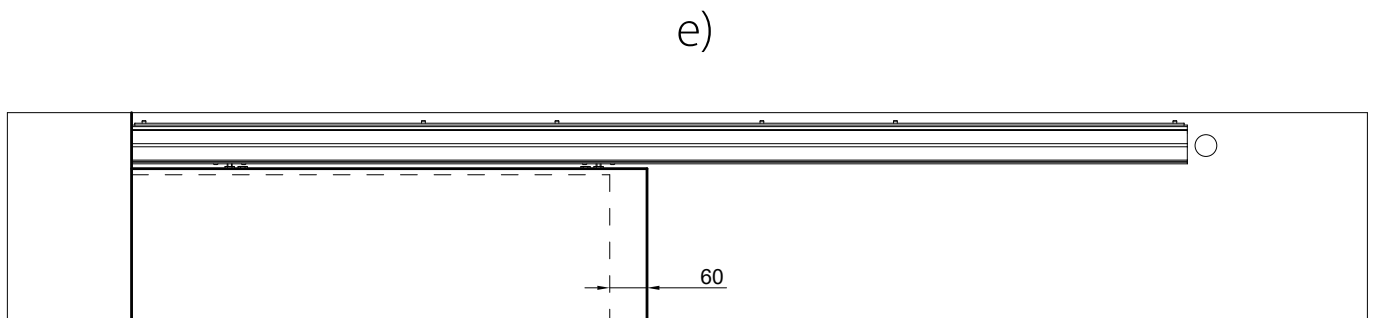
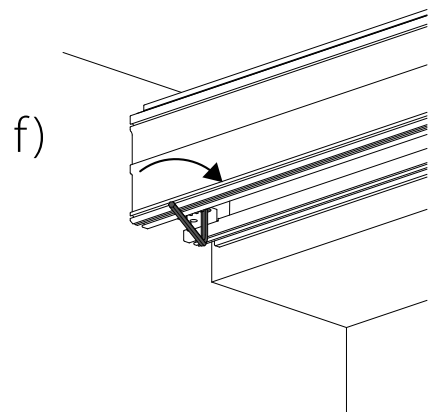
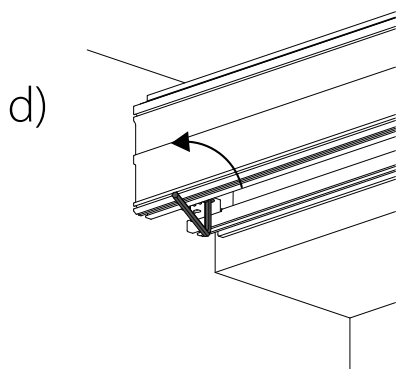
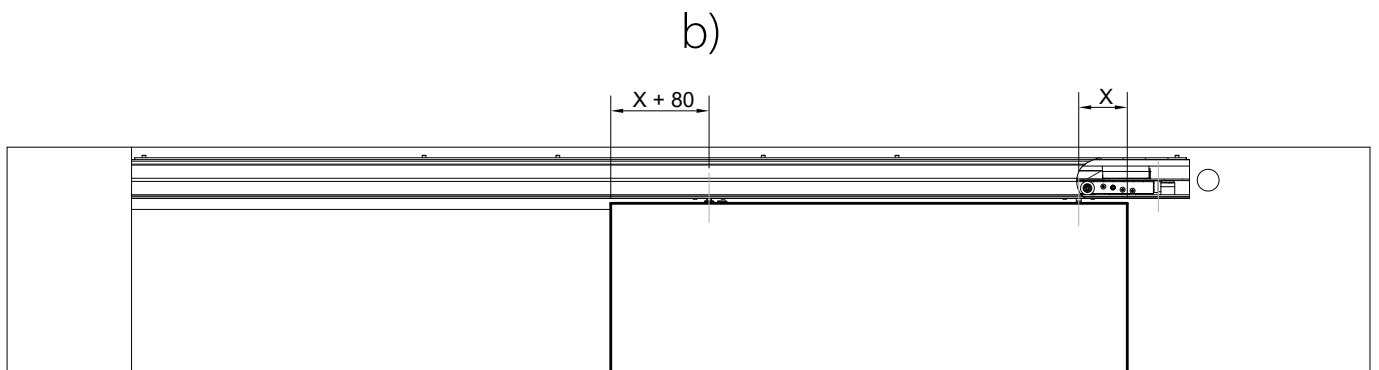
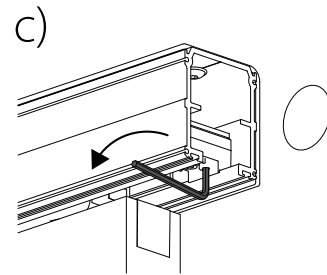
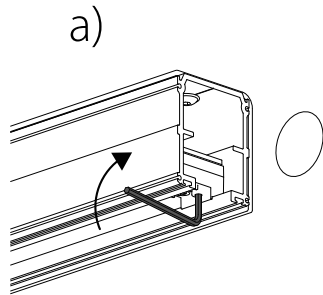
A & C

14.

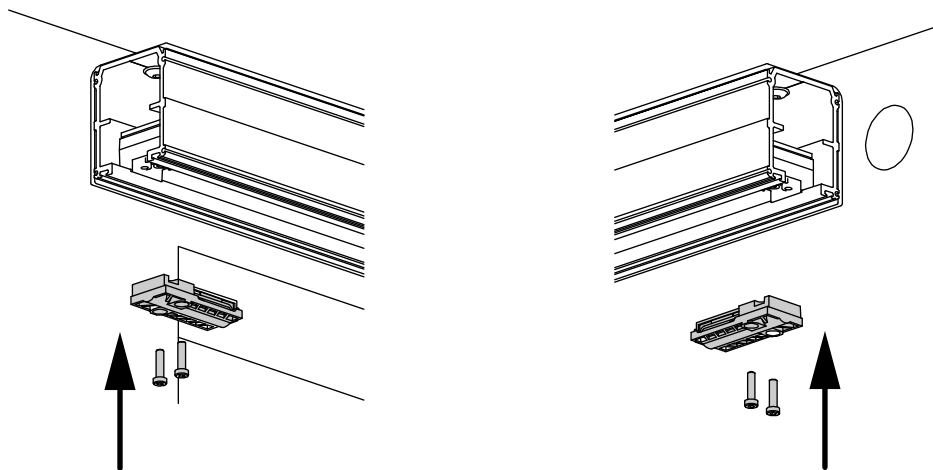


B & D

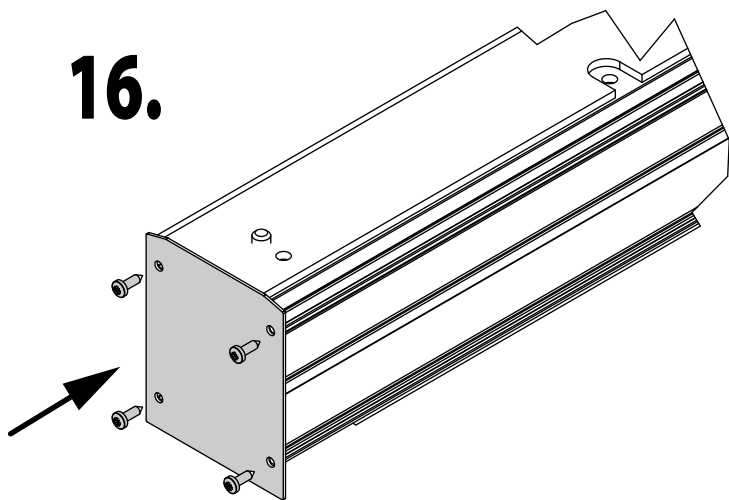
14bis.



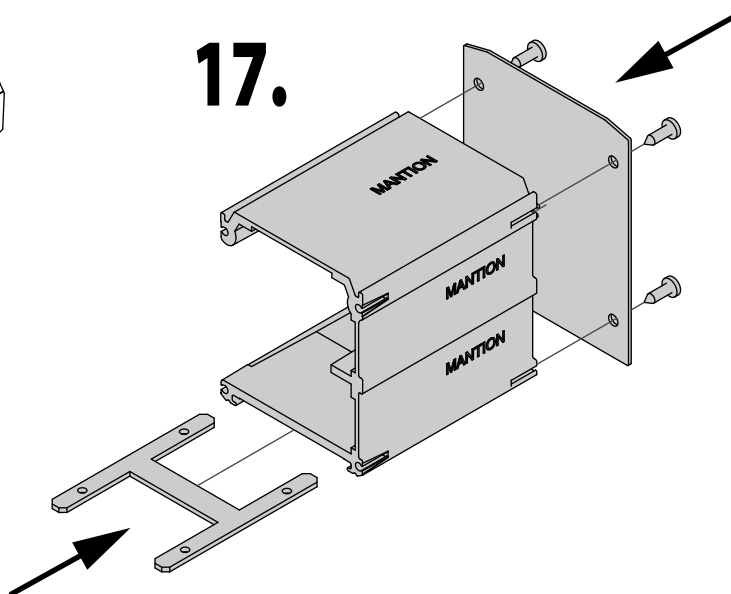
15.



16.



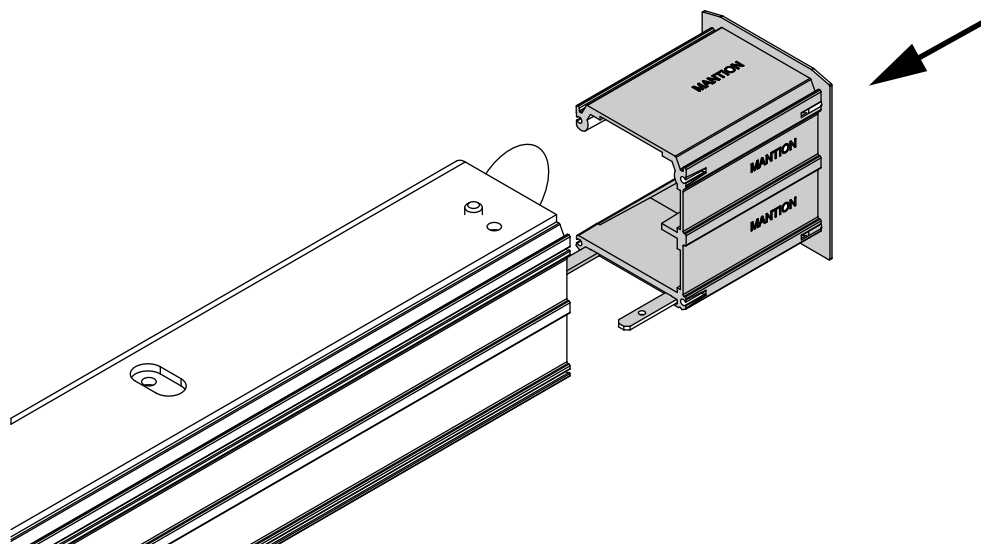
17.



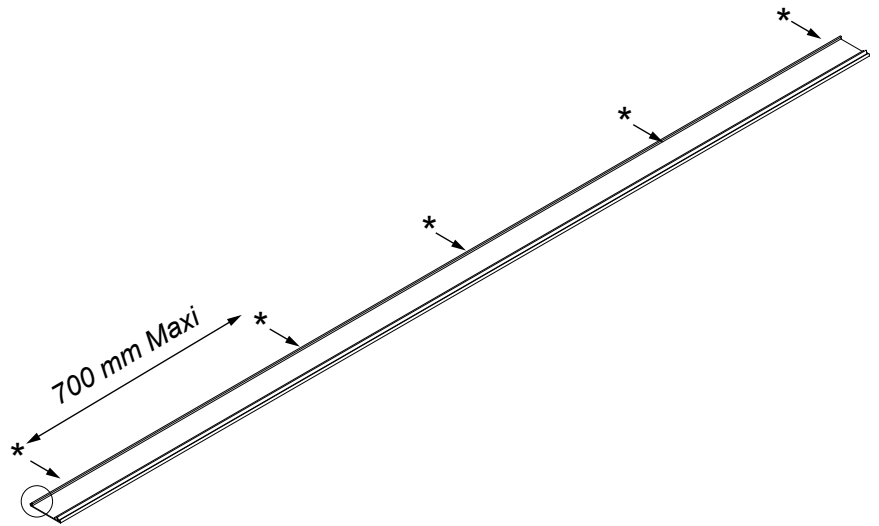
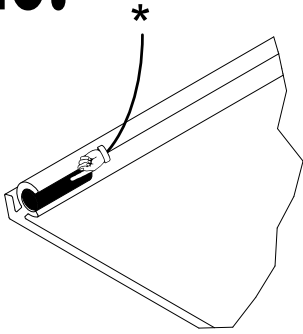
18.

VOIR MANUEL DE MISE EN SERVICE
SEE OPERATING INSTRUCTIONS
SIEHE BETRIEBSANLEITUNG
VER LAS INSTRUCCIONES DE USO

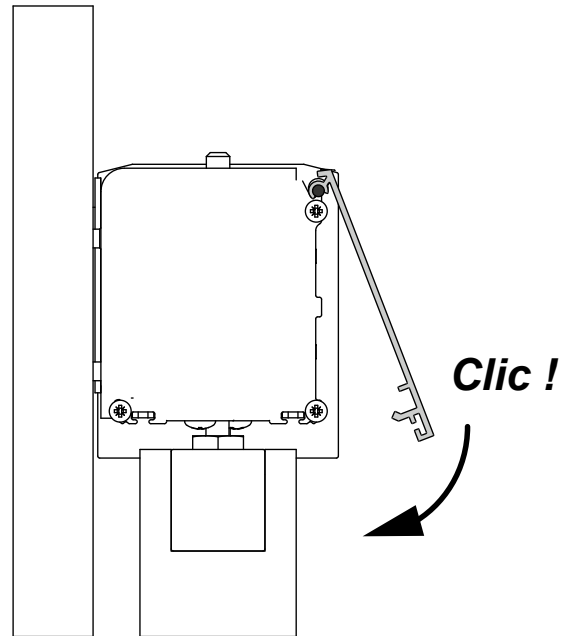
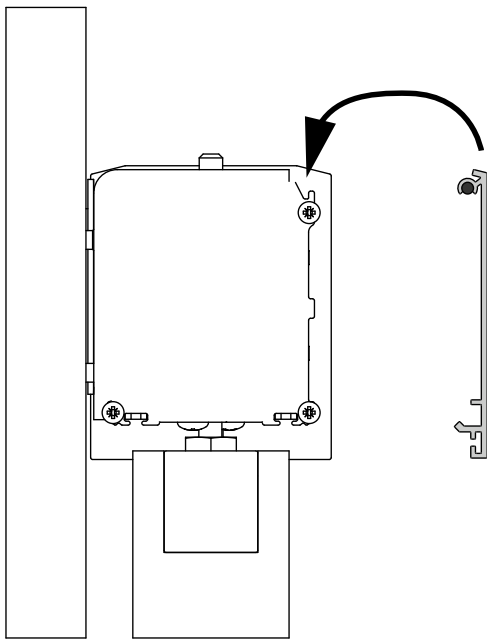
19.



20.



21.



22.

