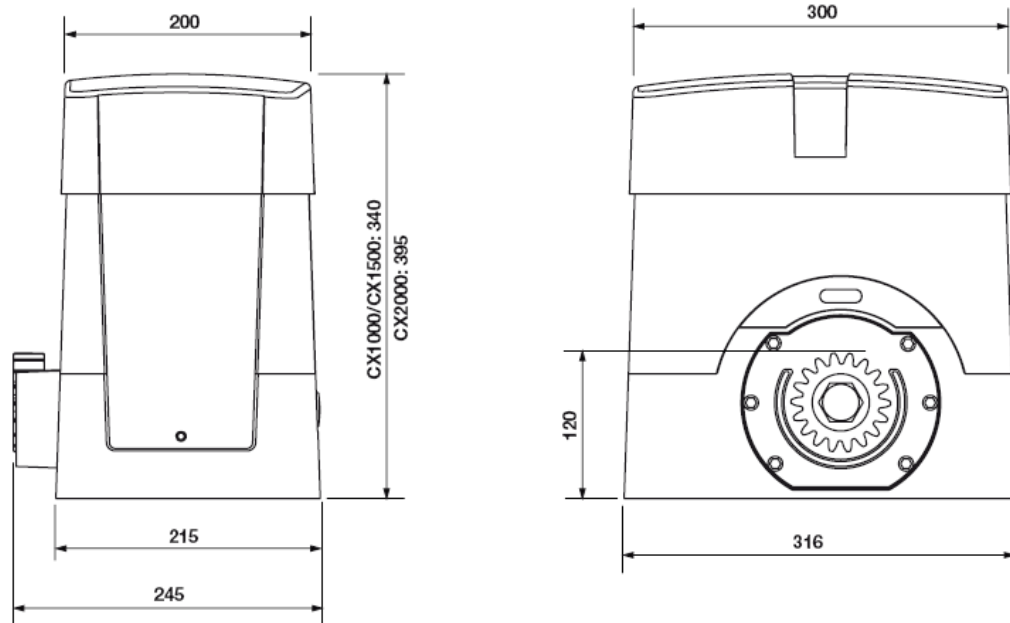


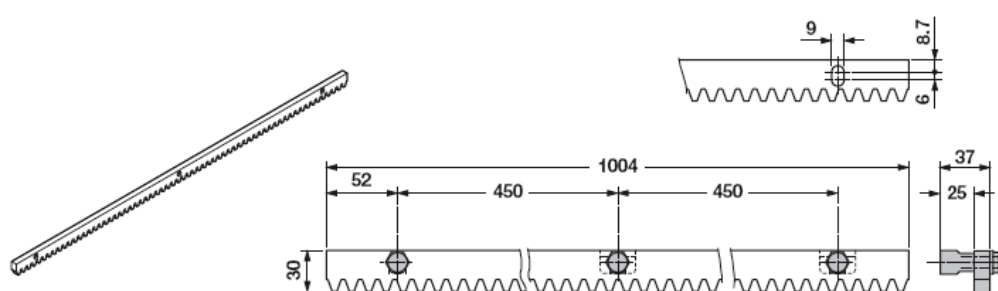
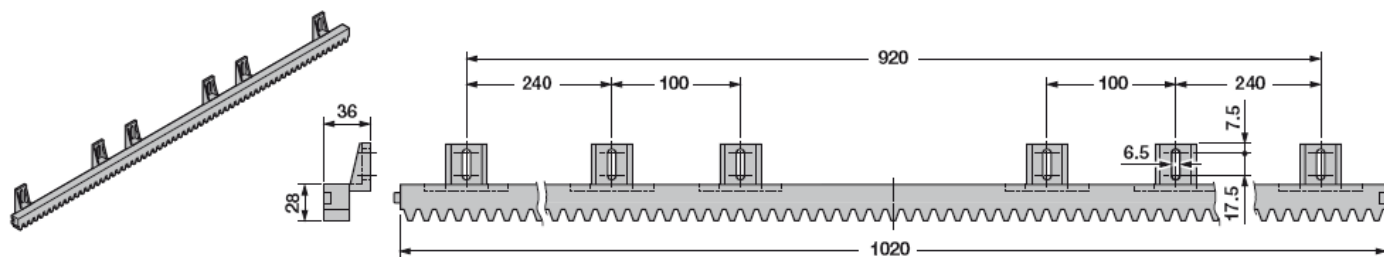
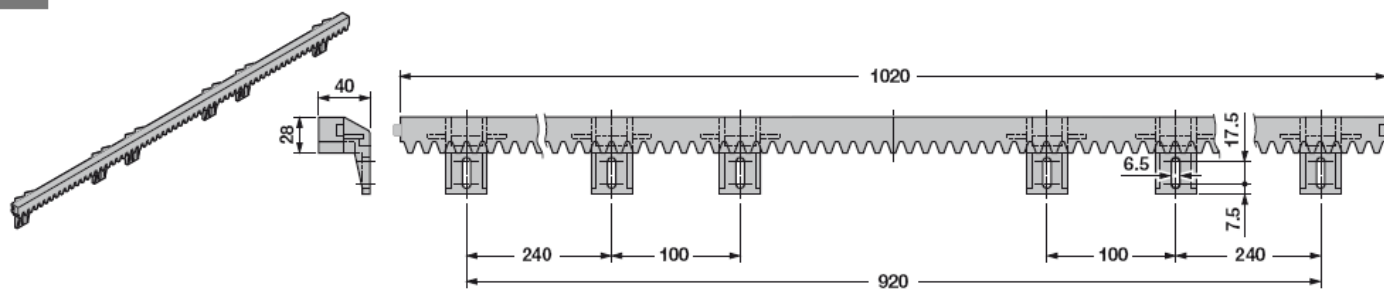
Notice de montage
Opérateur pour portail coulissant CX1000, CX1500, CX2000

Données techniques	CX1000	CX1500	CX2000
Moteur / Voltage	230 VAC / 50 Hz	230 VAC / 50 Hz	230 VAC / 50 Hz
Power input	2 A	2,8 A	3,5 A
Puissance	300 W	420 W	480 W
Durée de fonctionnement (ED)	40%	40%	40%
Turning moment	35 Nm	45Nm	50Nm
Indice de protection	IP54	IP54	IP54
Thermic pill	150°C	150°C	150°C
Temperature de fonctionnement	-20°C/+70°C	-20°C/+70°C	-20°C/+70°C
Poids max. / portail	1000 kg	1500 kg	2000 kg
Cremaillère type	M4	M4	M4
Vitesse d'ouverture	10,5 m/min	10,5 m/min	10,5 m/min
Condensateur	20 uF	25 uF	31,5 uF
Noise emission	<70 dB	<70 dB	< 70 dB
Lubrification cremaillère	graisse	graisse	graisse
Poids propre	15,5 kg	16,3 kg	17 kg

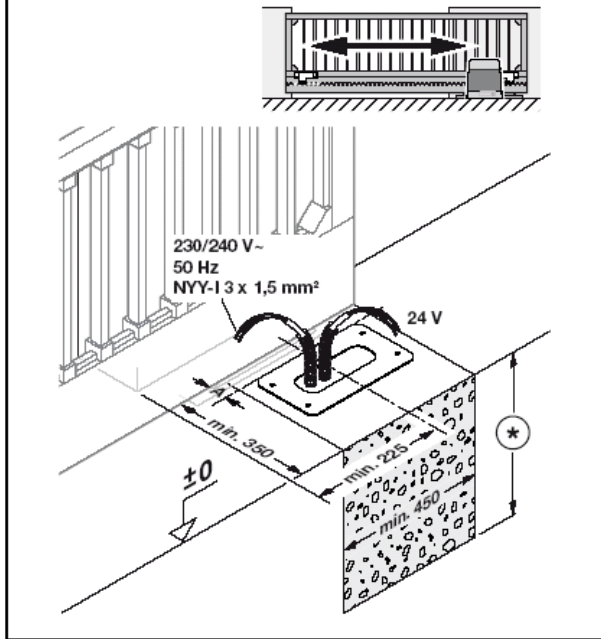
1



2



3



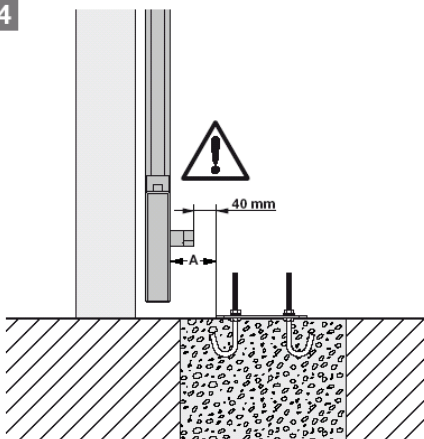
1 Dimensions moteur

2 Dimension cremailière

3 Fondement

- + Dimensions: voir dessin
- Profondeur: dépendant du lieu, pour résister au gel (Europe de l'Ouest: 80 cm)
- + Fondement "socle" pour portail sur roues(à l'intérieur)
- + Installation d'un tube annelé pour apporter le câble d'alimentation
- + Installation d'un tube annelé séparé pour les accessoires à 24 V

4



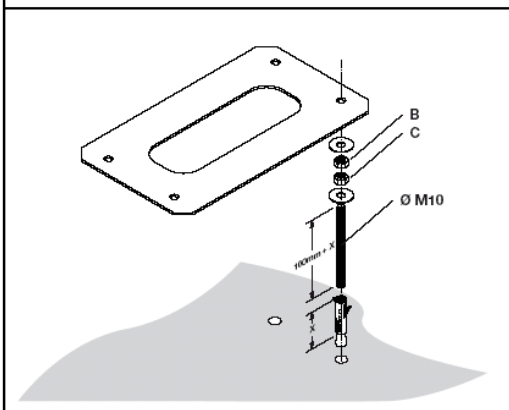
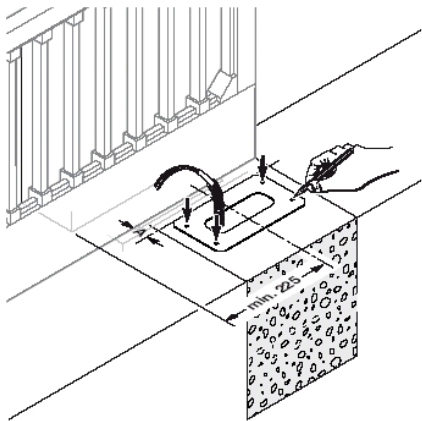
4 Installation du plateau de base adaptable en hauteur

- + Insérer les tirants d'ancrage dans les forages du plateau de base
- + Foncer les tirants d'ancrage dans la surface de ciment
- + Respecter les dimensions indiquées (voir fig. 4 et 5)

Remarque: il est conseillé de prévoir un fondement dépassant le niveau de sol de 50 mm pour un meilleure protection contre l'eau

Le fondement doit être complètement durci avant de continuer les étapes suivantes.

5



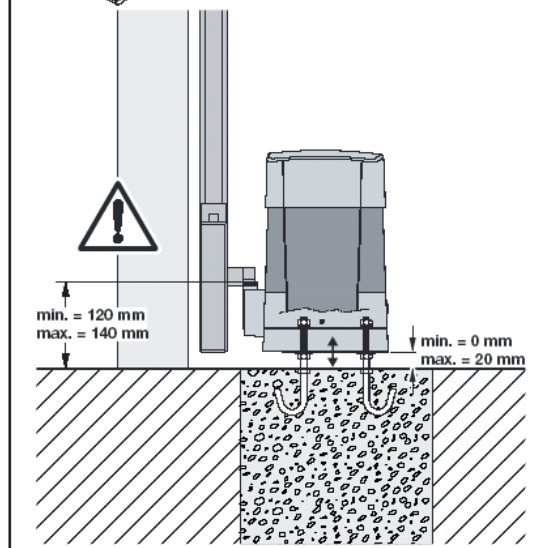
Zahnstange	Artikelnummer	Maß A
	716 0001	80 mm
	716 0065	76 mm
	716 0002	77 mm

5 Fixation du plateau de base sur un fondement cimenté existant

- + Marquer les positions des forages sur le fondement (à l'aide du plateau de base)
- + Fixer le plateau de base comme indiqué (voir fig. 5)

Types de crémaillère Berner

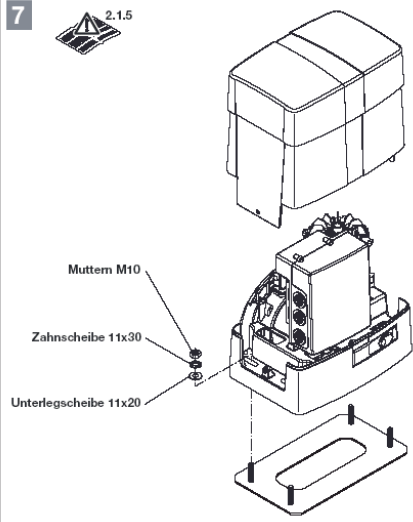
6



6 / 7 Montage du moteur sur le plateau de base

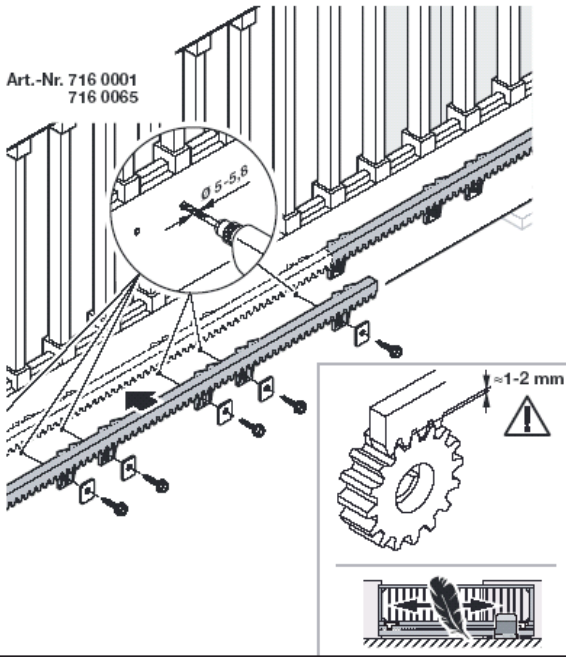
- + Enlever le boîtier en plastique du moteur
- + Poser le moteur sur le filetage des tirants d'ancrage
- + Fixer le moteur avec écrou/disque denté/rondelle
- + Ajuster l'hauteur du moteur de 5 à 10 mm

7



8

Art.-Nr. 716 0001
716 0065



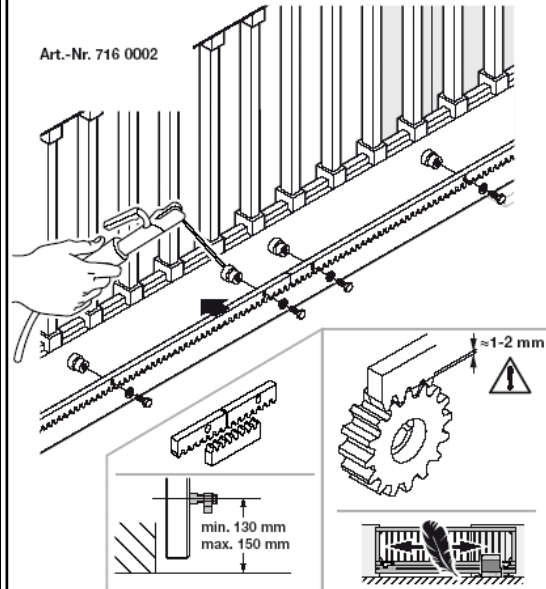
8 / 9 Installation de la crémaillère

- + Déverrouiller le moteur avant l'installation de la crémaillère
- + Montez la crémaillère en avançant le portail mètre par mètre

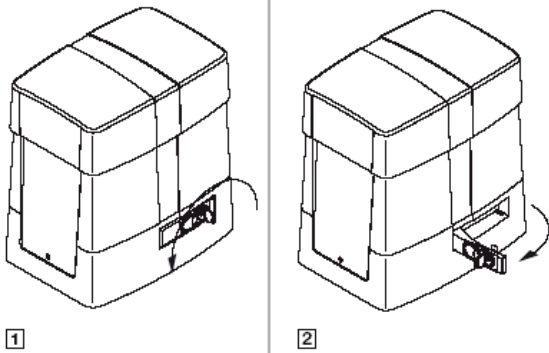
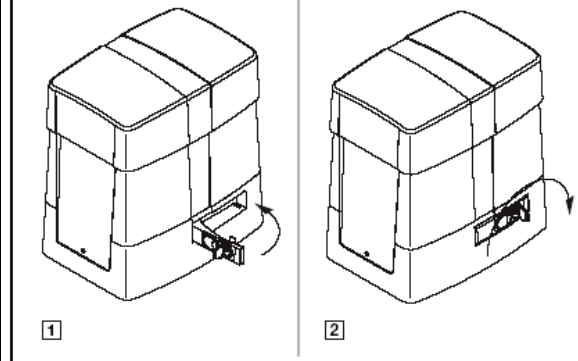
Important: respectez une distance de 1-2 mm entre la roue dentée et la crémaillère

9

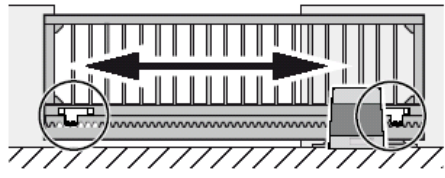
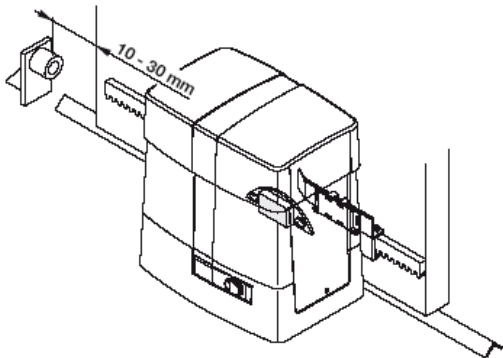
Art.-Nr. 716 0002



10 / 11 Déverrouillage d'urgence et re-embayage

10**11**

12



12 Montage et ajustement des interrupteurs magnétiques

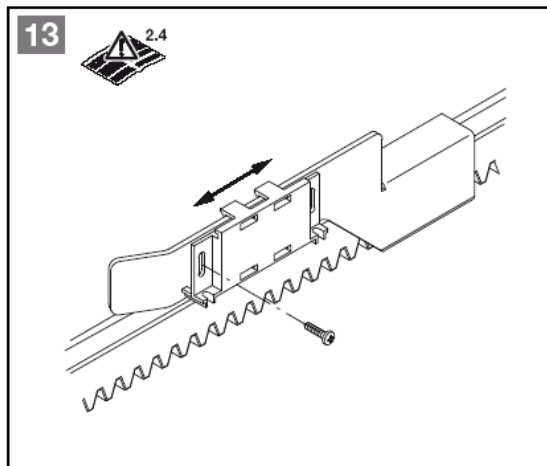
- + Montez les 2 fixations pour les contacts magnétiques sur la crémaillère (fig. 13)
le premier en position d'ouverture
le deuxième en position de fermeture
- + Montez les contacts magnétiques sur les fixations (fig. 14)

...avancez le portail dans la position d'ouverture et puis dans la position de fermeture afin de définir la bonne distance au contact magnétique de l'unité moteur

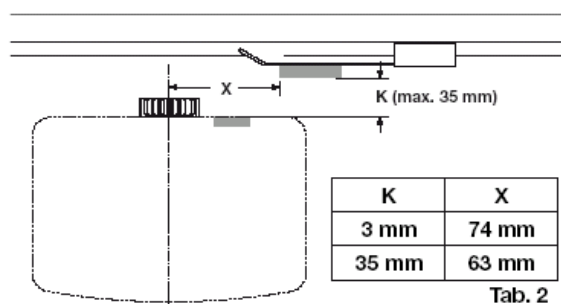
Effectuez un cycle de test et puis fixez les contacts magnétiques définitivement.

13 Montage des fixations pour les contacts magn.

13



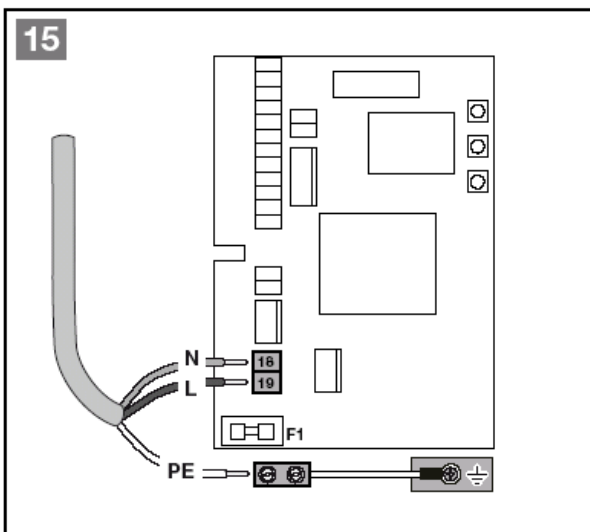
14



Tab. 2

14 Montage des contact magnétiques et distance par rapport au contact magnétique de l'unité moteur

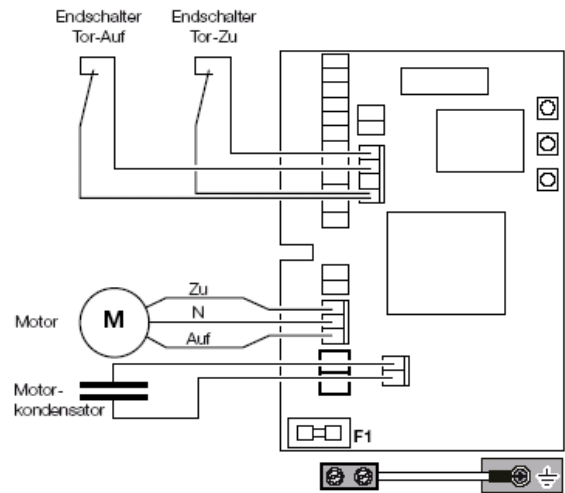
15



15 Alimentation / Branchements électriques

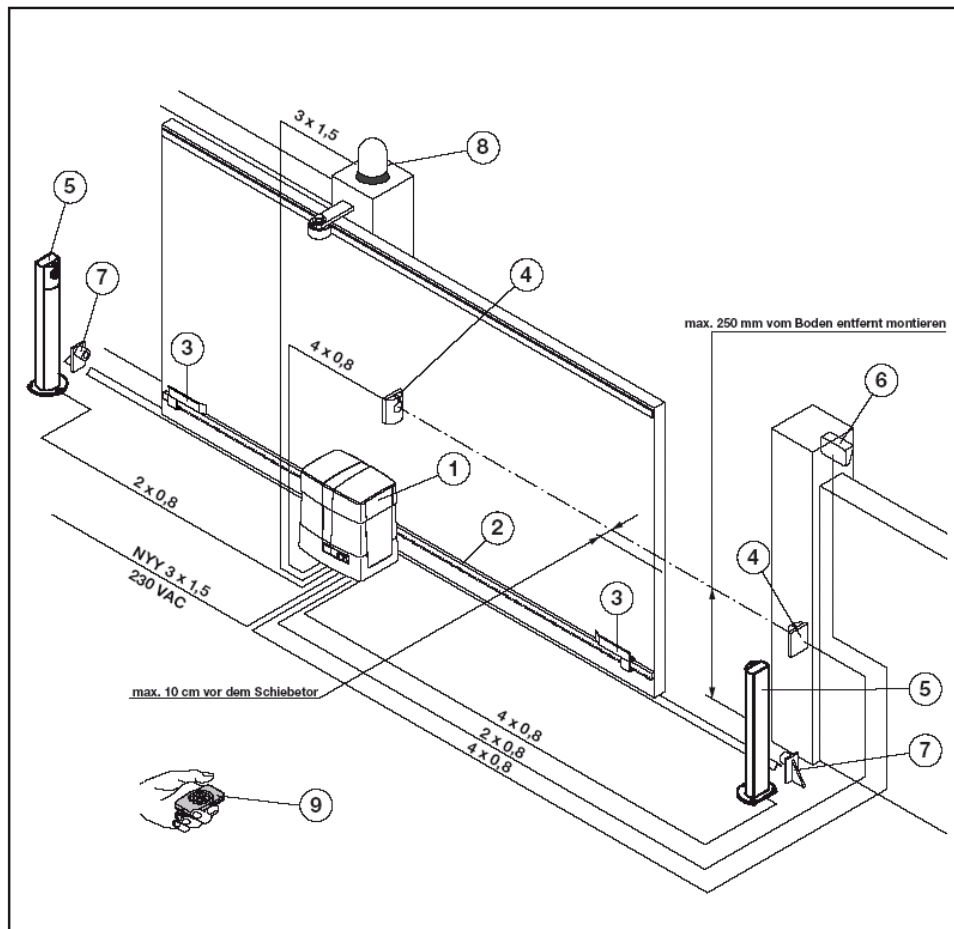
- + Câble nécessaire:
NYY 3 x 1,5 mm²
- + Branchements: fig. 15

16



16 Câbles internes

- + Interrupteur de fin de course en OUVERTURE (= Endschalter Tor-Auf)
- + Interrupteur de fin de course en FERMETURE (= Endschalter Tor-Zu)
- + Moteur
Zu = fermer
Auf = ouvrir
- + Condensateur du moteur = Motor-kondensator



- 1 Moteur pour portails coulissants
- 2 Crémaillère
- 3 Fixation pour interrupteur de fin de course
- 4 Photocellules Type 2 (Extérieur) / Emetteur (TX) et récepteur (RX)
- 5 Photocellules Type 1 (Intérieur) / Emetteur (TX) et récepteur (RX)
- 6 Contacteur à clé / Accessoire de contrôle
- 7 Fin de course mécanique
- 8 Feu d'avertissement / Feu clignotant avec contrôle de clignotement interne / Feu clignotant tournant
- 9 Télécommande