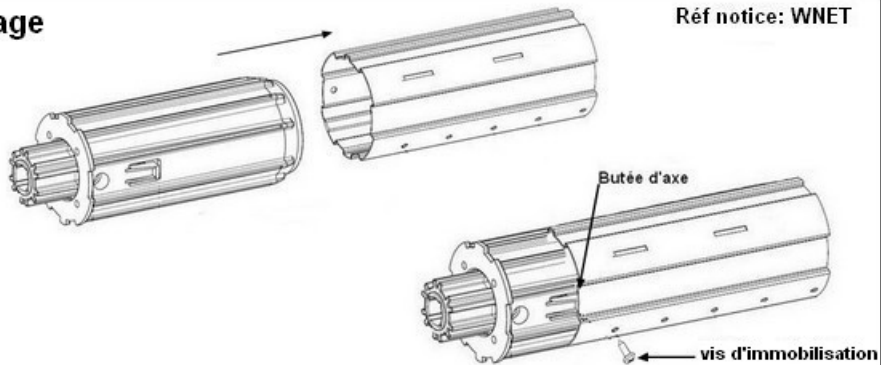
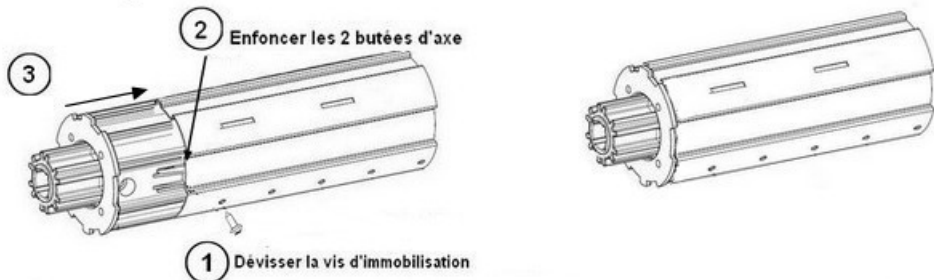


## Montage

Réf notice: WNET



## Démontage



Respecter la capacité poids de l'embout  
Autres renseignements : [www.volet-habitat.fr](http://www.volet-habitat.fr)  
Il est préconisé d'immobiliser l'embout tube à l'aide d'une vis