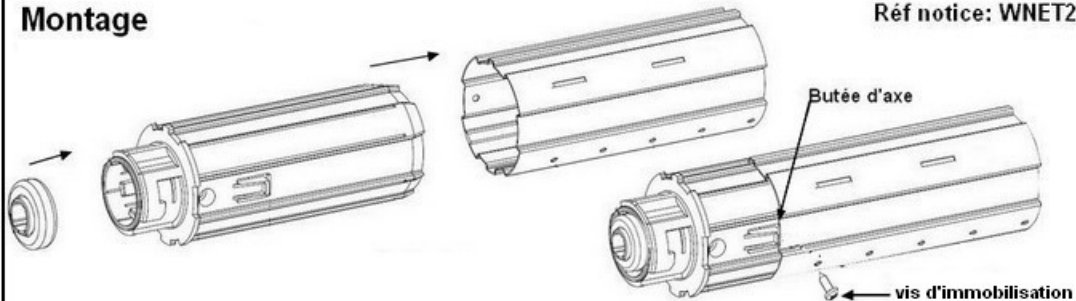
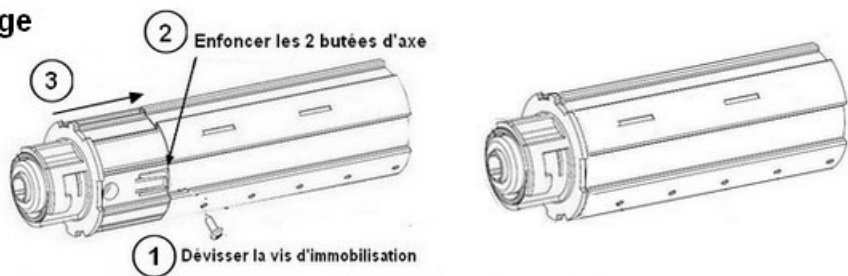


Montage

Réf notice: WNET2



Démontage



Respecter la capacité poids de l'embout
Autres renseignements : www.volet-habitat.fr
Il est préconisé d'immobiliser l'embout tube à l'aide d'une vis