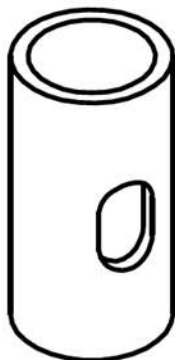


## Adaptateur de gond 14 mm vers 16 ou 18 mm

Version 1-03 FR

### CONTENU DU KIT :

Adaptateur x2



Manchon x2

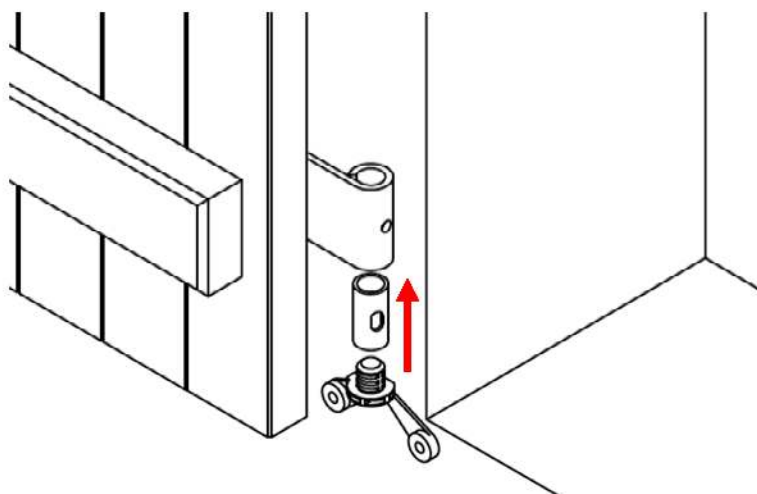


Vis x4



### NOTA :

Utiliser l'adaptateur avec le gabarit de perçage URANUS.



Mise en place de l'adaptateur et du manchon :

