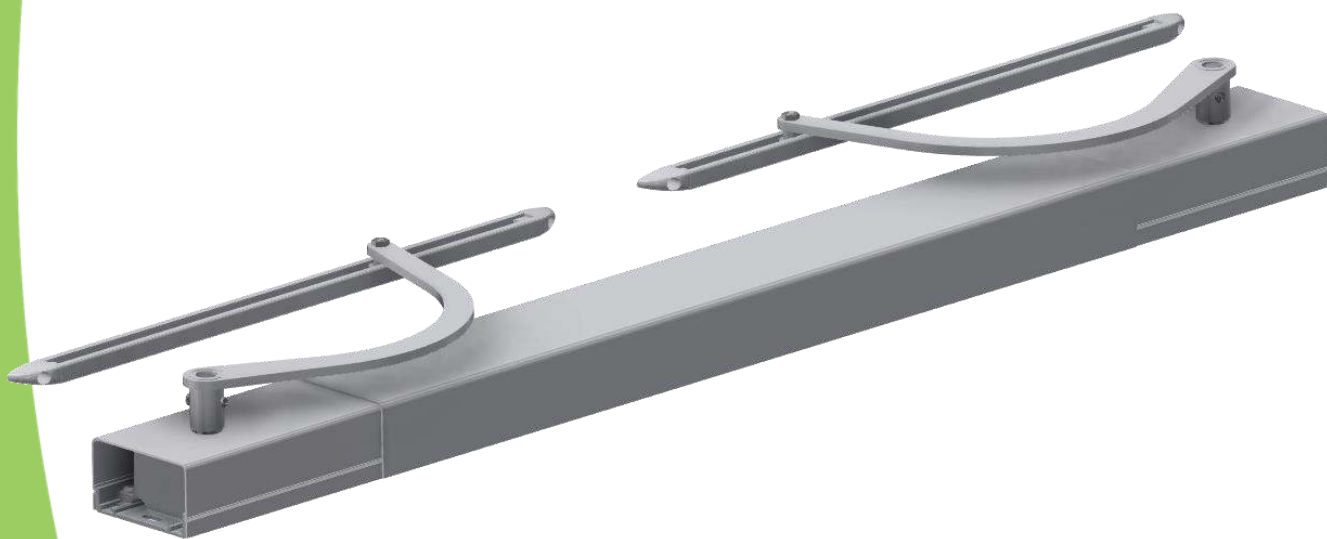


NOTICE DE POSE MOTORISATION DE VOLET

WIBAT LINTEAU



VERSION 1-16 FR

2, rue des Métiers
21110 – Genlis
Tél. : (33) 03 80 37 85 71
<http://www.mantion-smt.fr>



CERTIFICAT DE GARANTIE – MISE EN GARDE

Instructions importantes de sécurité. Il est important pour la sécurité des personnes de suivre ces instructions ; Conserver ces instructions.

Le produit WIBAT LINTEAU est exclusivement réservé à l'ouverture et à la fermeture de volets battants. Toutes autres utilisations dépassant le cadre de cette notice ne sauraient être conformes à l'emploi prévu. Le constructeur ou le fournisseur ne saurait être tenu responsable des dommages résultants d'une telle utilisation. L'utilisateur serait seul responsable et assumerait seul les risques éventuels liés à une utilisation incorrecte du produit.

Cet appareil peut être utilisé par des enfants âgés d'au moins 8 ans et par des personnes ayant des capacités physiques, sensorielles ou mentales réduites ou dénuées d'expérience ou de connaissance, s'ils (si elles) sont correctement surveillé(e)s ou si des instructions relatives à l'utilisation de l'appareil en toute sécurité leur ont été données et si les risques encourus ont été appréhendés.

Cette motorisation doit être mise en service par des personnes informées des dangers relatifs au courant, au perçage et possédant les qualifications requises pour intervenir sur des installations domestiques, selon les règles de l'art.

Si le câble d'alimentation de cet appareil est endommagé, il doit être remplacé par le fabricant, son service après-vente ou une personne de qualification similaire afin d'éviter tout danger.

Suivre toutes les instructions car une installation incorrecte peut entraîner des blessures. Il convient de respecter les étapes de montage et d'observer les instructions de service en tenant compte des règles de sécurité.

Avant d'installer la motorisation, vérifier que la partie entraînée est en bon état mécanique, ainsi que l'intégralité du produit WIBAT LINTEAU, et la capacité de la structure à porter le produit WIBAT LINTEAU dans sa globalité.

Le produit doit être installé par des personnes qualifiées ou agréée par MANTION SMT.

L'installation électrique doit être effectuée selon les normes nationales en vigueur, ainsi que pour toutes les obligations prévues par la loi ou/et par toutes les obligations en vigueur, prévues à cet effet.
(Compatibilité électrique : tension, fréquence, indiquée sur le produit et celle du réseau électrique utilisé.)
Ne pas brancher l'appareil sans vous être assuré que le circuit d'alimentation est hors tension.

Vérifier fréquemment l'installation pour déceler tout mauvais équilibrage ou tout signe d'usure ou de détérioration. Ne pas utiliser l'appareil si une réparation ou un réglage est nécessaire. Déconnecter l'alimentation pendant les opérations de nettoyage ou d'autres opérations de maintenance, entretien.

Ne procéder à aucune modification ou montage d'éléments supplémentaires sur l'appareil susceptible de se répercuter sur la sécurité sans avoir l'autorisation écrite de MANTION SMT.

Attention particulièrement aux coincements de vos doigts lors de l'utilisation de l'appareil. Tout manquement à ces règles de sécurité, et les dommages éventuels qui en résulteraient sont entièrement à la charge de l'utilisateur.

Le produit doit être stocké dans un endroit clos et sec, à une température de 0 °C à +45 °C. Lors de la mise en œuvre, l'installateur doit tenir compte des consignes de prévention des accidents et des normes en vigueur dans le pays.

Ne pas plonger dans l'eau ou asperger le produit.
Ne pas jeter au feu ou mettre en contact avec une flamme ou une source de chaleur.
Ne pas utiliser de produits ménagers, chimiques pour le nettoyage. Utiliser exclusivement une éponge humide et du savon.
Ne pas jeter dans la nature les emballages, veuillez les traiter selon les normes en vigueur dans le pays. Tenir les produits, les dispositifs et la documentation en dehors de la portée des enfants.

Ne pas laisser les enfants jouer avec les dispositifs de commande fixes. Mettre les dispositifs de télécommande hors de portée des enfants.

Lors de l'utilisation d'un interrupteur sans verrouillage, s'assurer que les autres personnes sont tenues à distance.

COMMANDE RADIO :

L'utilisation de la télécommande radio n'est autorisée que dans le cas où une perturbation dans l'émetteur ou récepteur ne présente aucun danger pour les personnes ou les animaux, ou si la prévention de tels dangers est assurée par des dispositions annexes.

L'utilisateur de commande radio ne bénéficie d'aucune protection contre le parasitage engendré par les autres installations de télécommunications et appareils télécommandés. Si des parasitages importants se produisaient contacter l'organisme en charge de mesurer les interférences radio (radiorepérage).

Ne pas utiliser l'émetteur radio en des lieux sensibles sur le plan des transmissions radio (aéroports, hôpitaux) ou seulement après avoir pris toutes les assurances nécessaires.

La commande à distance des battants peut présenter des risques et de ce fait elle doit être utilisée en respectant les points suivants :

1. Veiller à ce qu'aucun objet ou personne ne se trouve dans la zone de mouvement des battants.
2. Commander le mouvement uniquement lorsqu'un contrôle visuel direct est possible.

La commande radio n'est pas un jouet, ne pas laisser les enfants jouer avec. Veiller à la mettre hors de portée des enfants ou animaux.

CONDITIONS D'APPLICATION DE LA GARANTIE

Le produit WIBAT LINTEAU bénéficie d'une garantie de 5 (cinq) ans à compter de la date de livraison du produit.

La garantie est limitée, selon le choix de MANTION SMT, soit au remplacement soit à la réparation des produits que MANTION SMT reconnaît défectueux, à condition que :

Après obtention de l'autorisation écrite de MANTION SMT pour le retour des produits, ces produits soient retournés à MANTION SMT sans délais avec les détails du défaut et la copie de la facture de l'installateur/distributeur indiquant la date de l'installation.

Les produits aient été stockés, installés, maintenus et utilisés conformément aux instructions et Spécifications de MANTION SMT.

La garantie est strictement limitée aux dispositions du présent Article et toute autre garantie ou responsabilité, incluant les pertes de profitabilité ou dommages résultants directement ou indirectement de la vente ou de l'utilisation des produits, est exclue.

MANTION SMT ne peut en aucun cas être responsable des conditions d'installation du produit.

La responsabilité de MANTION SMT ne pourra, en tout état de cause être engagée que pour le produit WIBAT LINTEAU. La garantie ne s'applique pas en cas de surtension ou court-circuit lié par exemple à des erreurs de raccordement, à des conditions climatiques telles que la foudre... La garantie ne s'applique pas à l'usure normale.

CARACTERISTIQUES TECHNIQUES


Le produit WIBAT LINTEAU permet d'automatiser l'ouverture et la fermeture de volets battants (un ou deux vantaux). Il est conçu pour un usage domestique.
Ce produit est uniquement conçu pour l'installation sous linteau.

Largeur minimale/vantail	0,40 m*
Largeur maximale/vantail	0.8 m*
Surface maximale/vantail	1.6 m ² *
Poids maximal par vantail	50 Kg
Puissance Max	100 W
Tension d'alimentation	195/230 V AC - 50/60 Hz
Tension moteurs	24 V DC
Couple moteur	25 Nm
Indice de protection	IP24
Type de fin de course	Dynamique (arrêt sur obstacle)
Temps d'ouverture ou de fermeture	16 s
S3 - Cycle périodique intermittent	Utilisation 30 s toutes les 10 mn
Vitesse moteur	2 Tr/mn
Température d'utilisation	-20/+60 deC
Fréquence radio	433.92 MHz
Puissance en veille	<2 W
Coloris**	Blanc RAL 9010 ou Brun RAL 8019

* pour toutes autres dimensions, nous consulter.

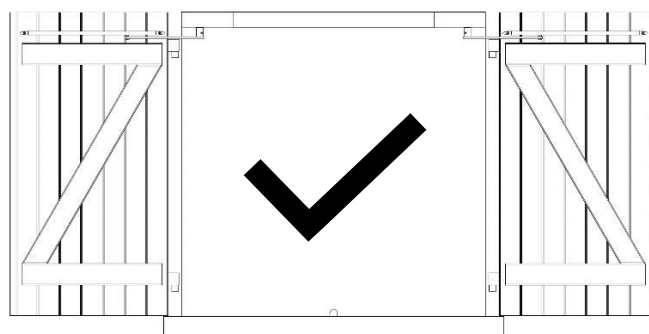
** pour toutes autres couleurs, nous consulter.

NB : L'ensemble des données du tableau sont à titre indicatif, dépendant des conditions particulières (vent, état des gonds) et ne constitue pas un engagement ferme de la part de MANTION SMT.

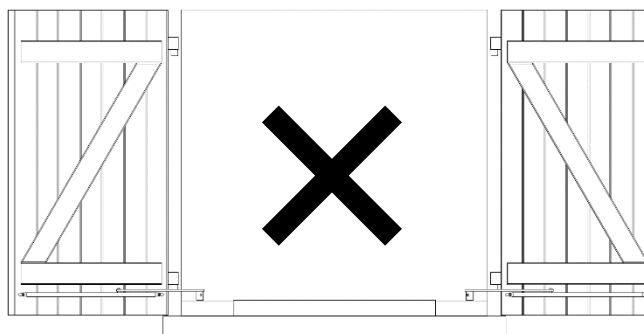
 En période de vent excessif, nous vous recommandons de ne pas actionner le WIBAT - LINTEAU sous risque de détérioration des volets ainsi que l'appareil.



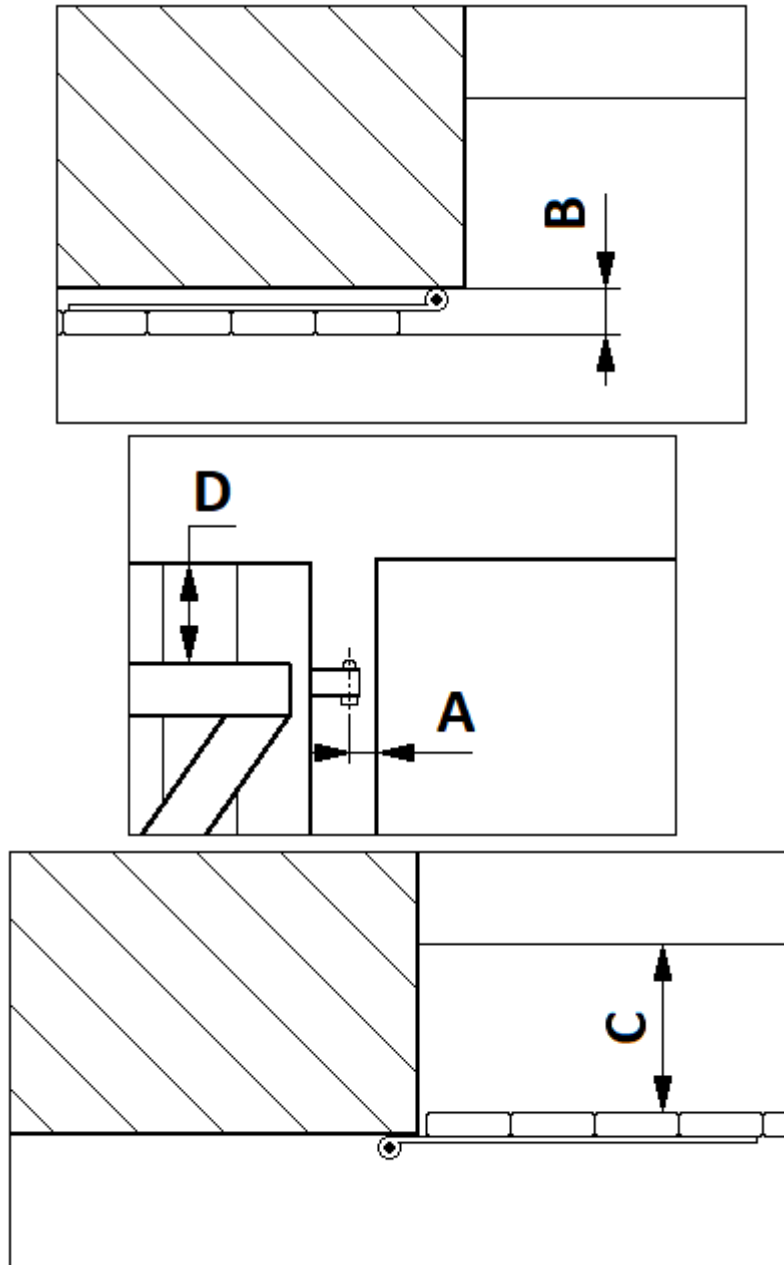
Montage en Linteau **OK**



Montage en Tablette **NON PRECONISE**



COTES A VERIFIER



Cote A : Distance encadrement /axe du gond (selon type de bras, voir abaque).

Cote B : Distance mur/extérieur volet (selon type de bras, voir abaque).

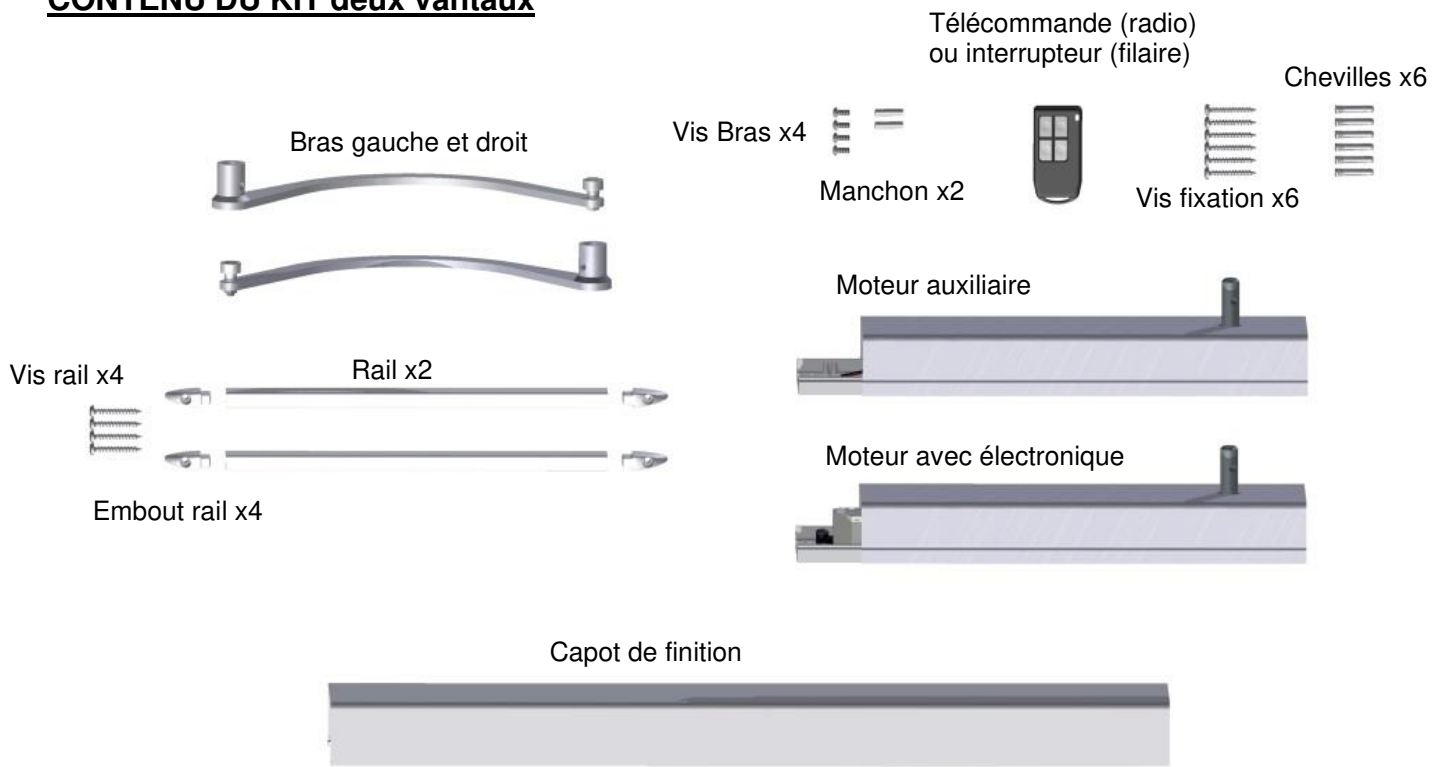
Cote C : Distance entre la fenêtre et le volet fermé (selon type de bras, voir abaque).

Cote D : Distance mini sur le haut du volet = 90 mm min si présence d'une écharpe horizontale.
70 mm min si pas d'écharpe horizontale.

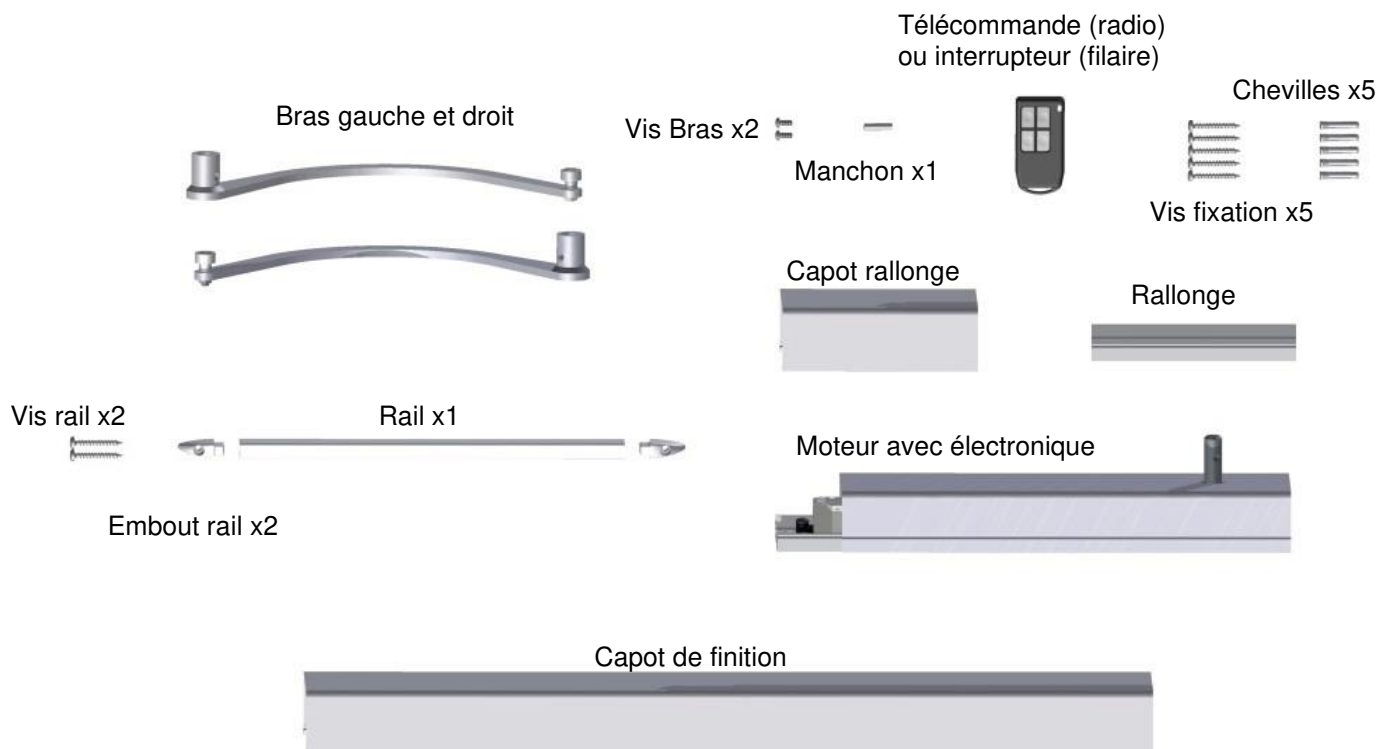
LISTE MATERIEL POUR LA POSE :

- A : 1 crayon
- B : 1 marteau
- C : 1 tournevis pozidrive N°1
- D : 1 perceuse + 1 foret béton de 6 mm
- E : 1 niveau
- F : 1 clé 6 pans de 2.5 fournie
- G : 1 Clé Torx tx 30

CONTENU DU KIT deux vantaux

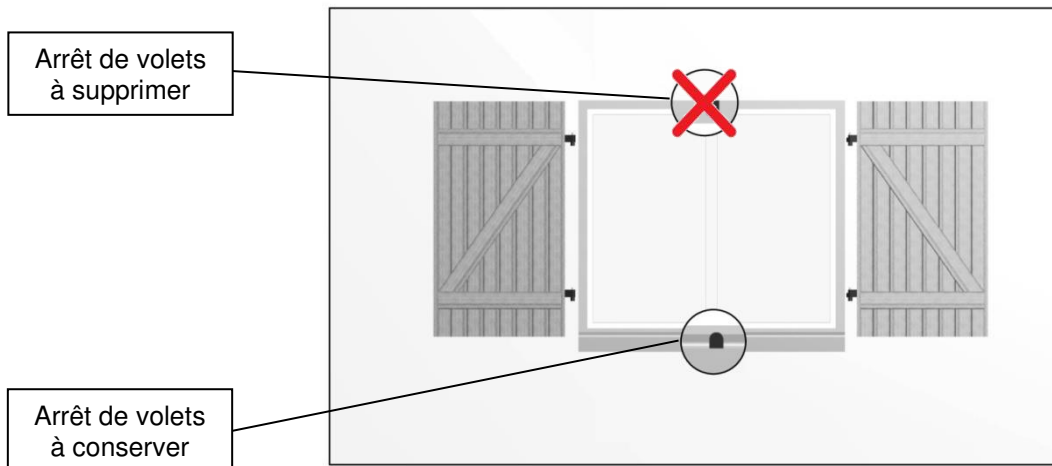


CONTENU DU KIT un vantail



AVANT POSE

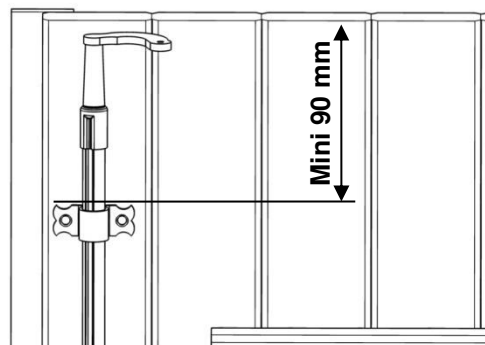
Modification des arrêts de volet.



La présence de l'arrêt de volet bas est indispensable pour le bon fonctionnement du produit.

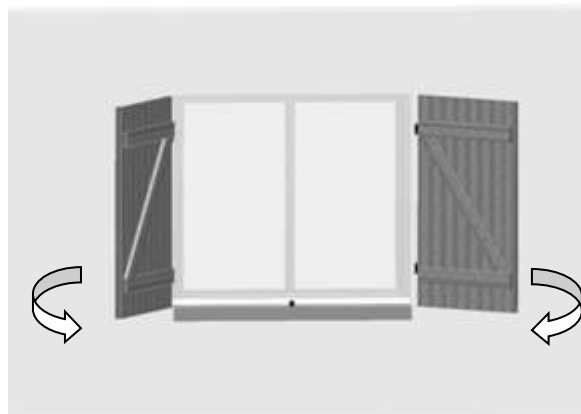
Modification de la quincaillerie.

En cas de présence d'espagnolette dégager la partie supérieure pour laisser le passage au produit.



S'assurer de la bonne rotation des volets.

Les volets doivent se manoeuvrer sans point dur et sans effort car cela peut altérer le bon fonctionnement du WIBAT LINTEAU.



Selon la configuration, se reporter aux instructions de montage :

Montage 2 vantaux	p09
Montage 1 vantail	p14
Raccordement électrique	p23
Mise en service	p25
Notice appairage radio	p26
Montage final	p28

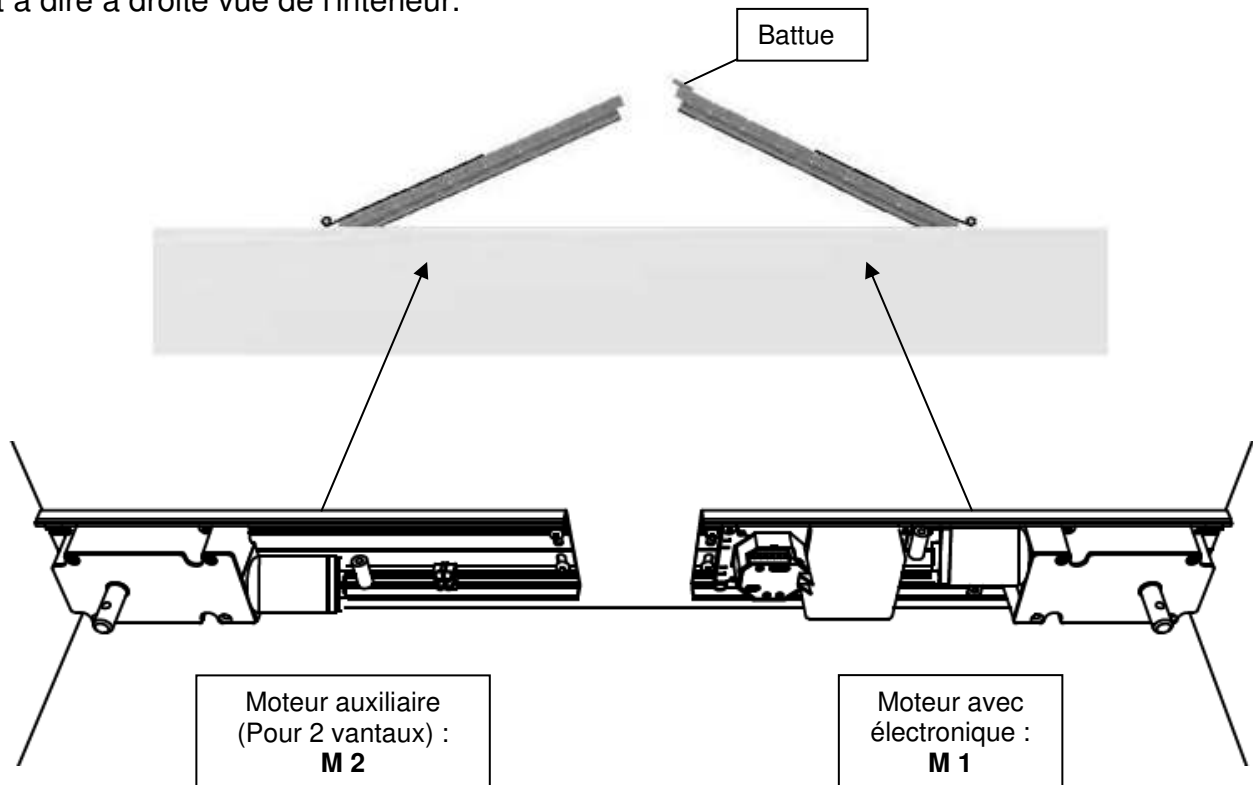
1- KIT MOTORISATION 2 VANTAUX

1-1 Préparation du produit avant pose

1-1-1 Repérage des moteurs

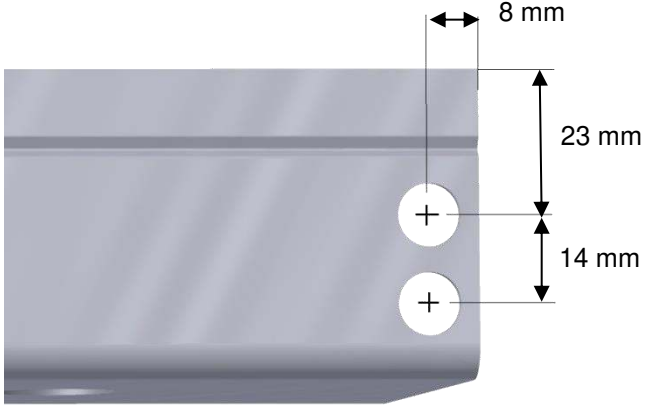
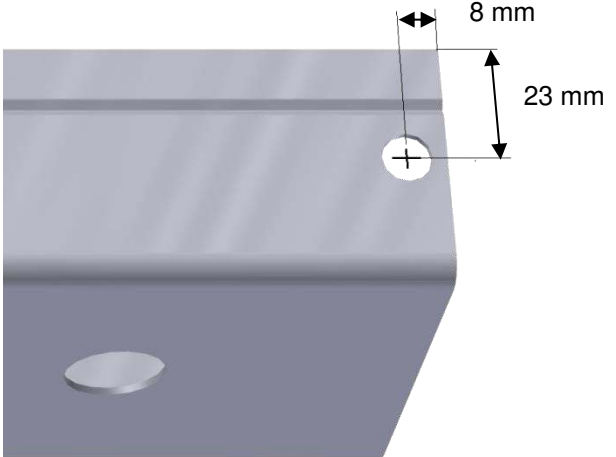
Le battant avec recouvrement (avec battue) est le premier à s'ouvrir.

De série, le WIBAT-LINTEAU est préparé pour les volets avec une battue à droite (vue de l'intérieur) comme décrit sur la figure ci-dessous. Le moteur avec électronique se place de ce côté, c'est à dire à droite vue de l'intérieur.



Remarque : si le battant avec recouvrement (avec battue) est à gauche, il faudra modifier le câblage pour que les moteurs tournent dans le bon sens. Voir page 13.

1-1-2 Perçage du passage des câbles

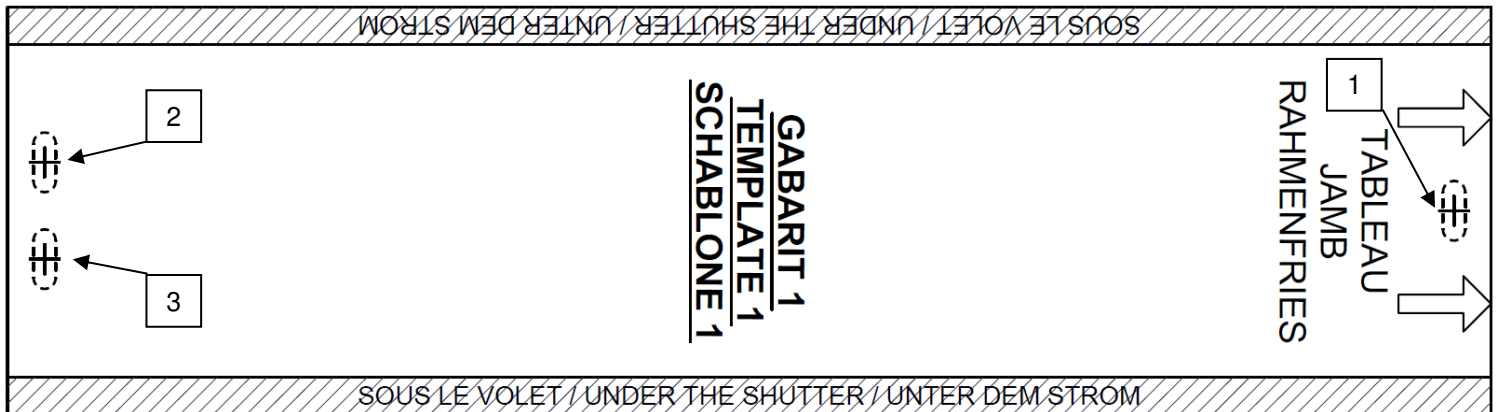
Version Filaire Sortie câble à droite 2 Ø 10 mm	Version Radio Sortie câble à droite 1 Ø 10 mm
	

Monter les passe-fils fournis.

1-2 Montage des moteurs 2 Vantaux

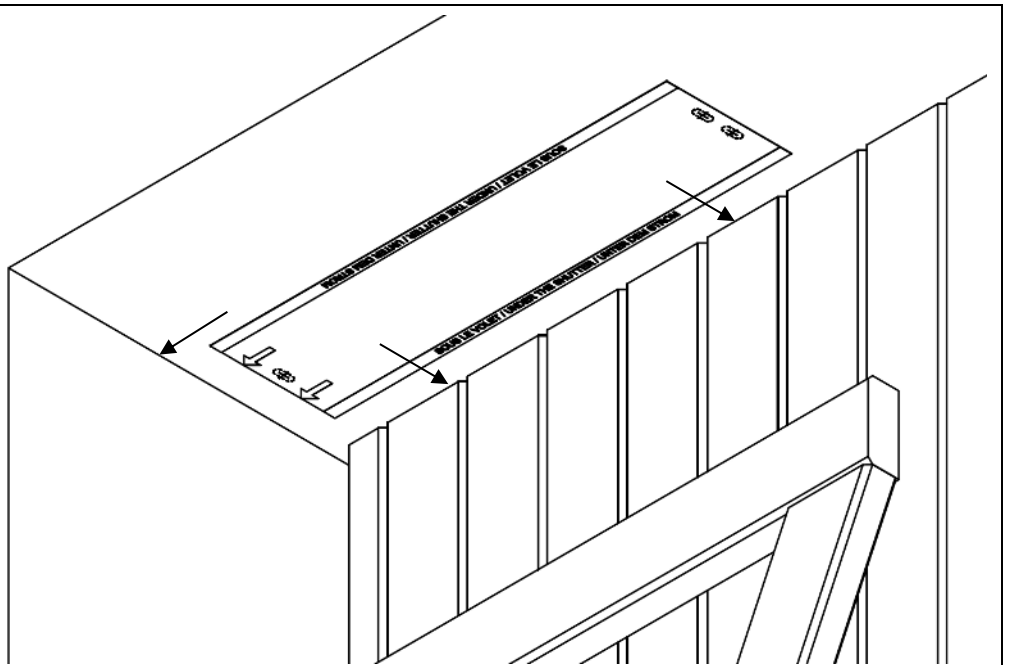
1-2-1 Utilisation du gabarit

Marquage 1, 2 et 3 : Perçages des trous pour les profilés des moteurs à gauche ou à droite.

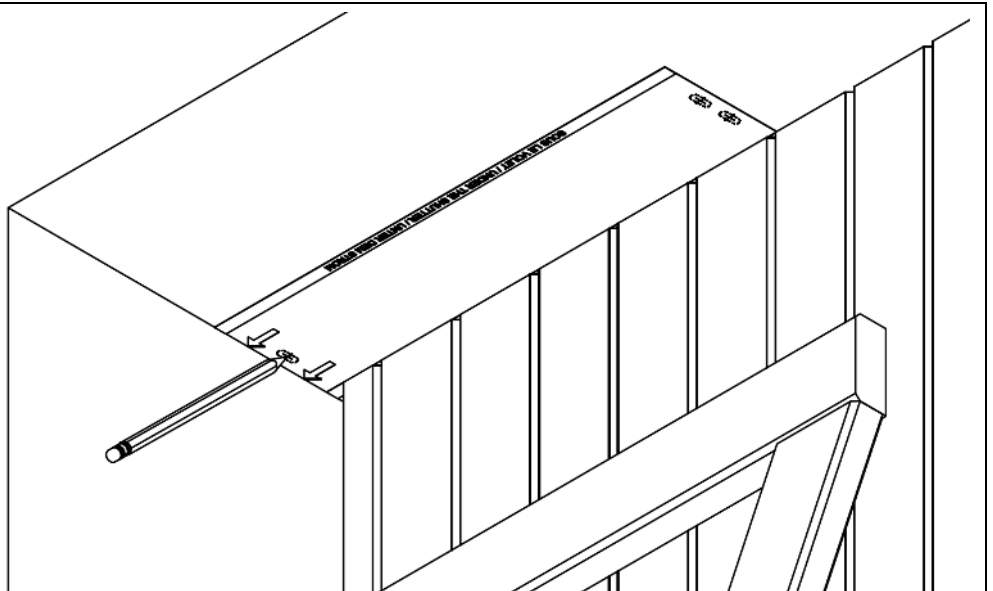


1-2-2 Montage

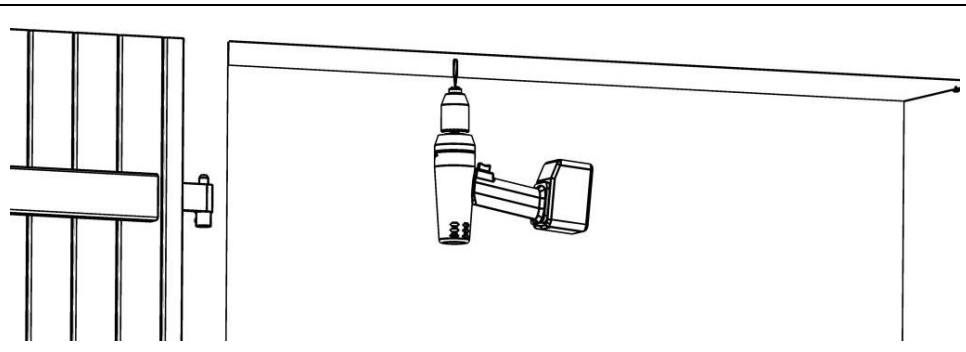
Introduire et aligner le gabarit sur le volet et le mettre en contact du mur.



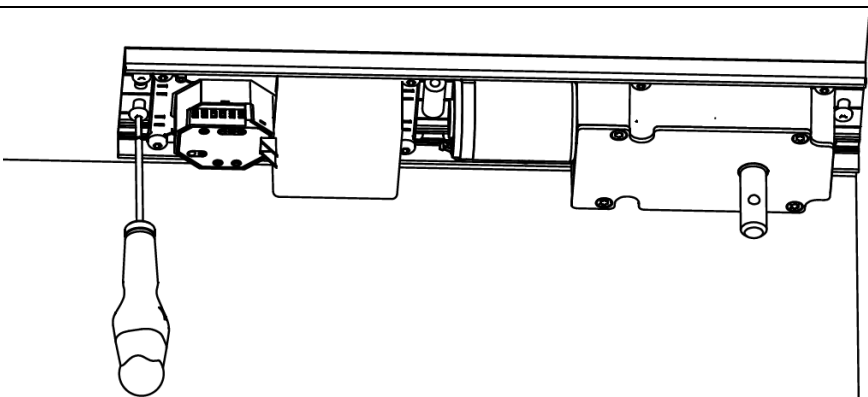
Une fois positionné, tracer les points de perçage 1, 2 et 3.



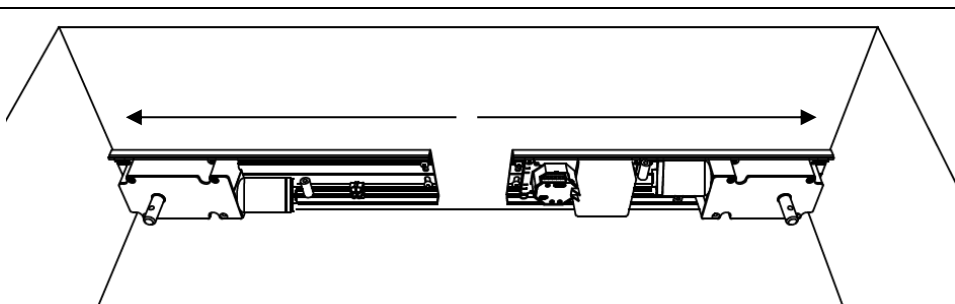
Faire la même opération sur le deuxième volet.
Percer les trous $\varnothing 6$ et insérer les chevilles.



Fixer le moteur sans bloquer les vis.

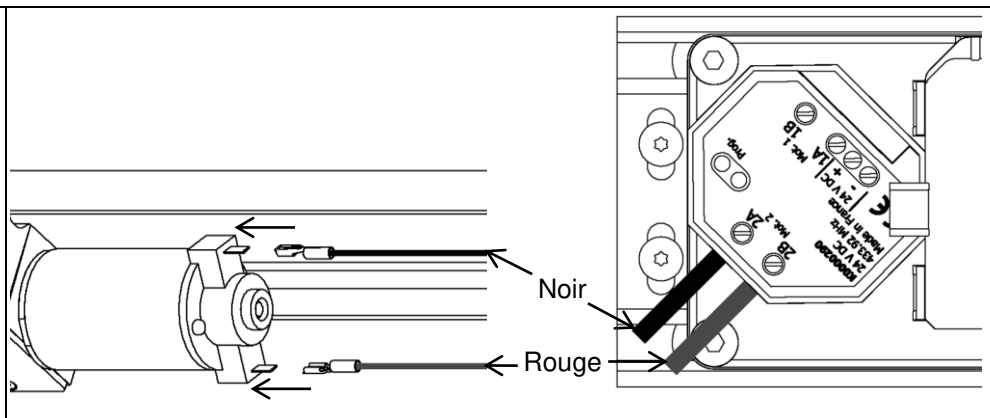


Positionner le second moteur.
Contrôler l'alignement avec le moteur 1 avant de **bloquer** toutes les vis.



1-2-2 Câblage du moteur auxiliaire M 2

Connecter les fils sur M 2 :
Le rouge sur le "+",
Le noir sur le "-".
Puis sur le boîtier de commande.



Fixer les capots moteurs.

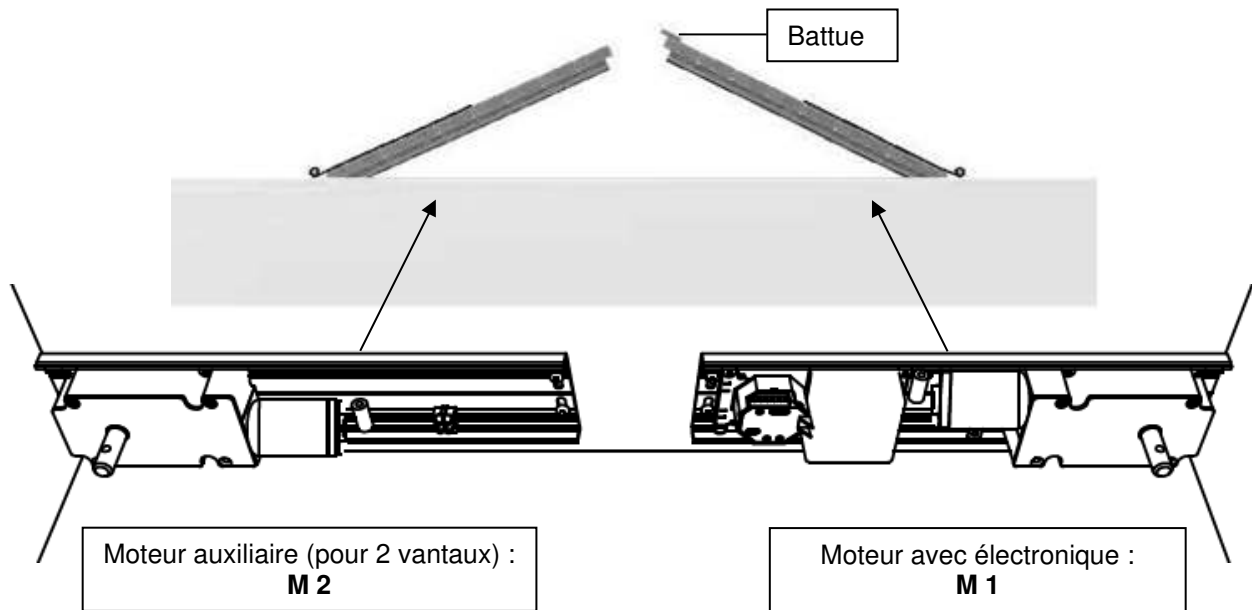
Ne pas oublier de passer le / les câbles dans les passe-fils.



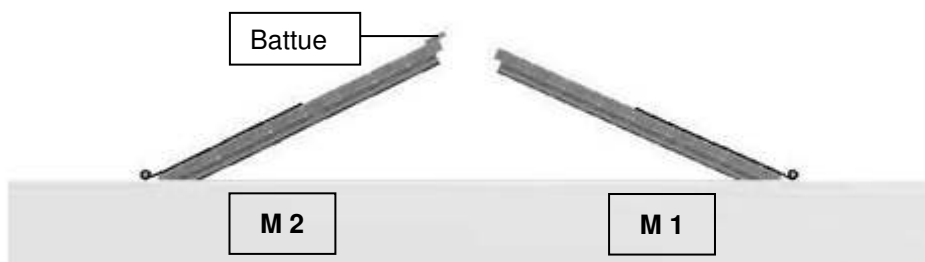
1-2-3 Modification du câblage si la battue est à gauche

Rappel : le battant avec recouvrement (avec battue) est le premier à s'ouvrir.

De série, le WIBAT-LINTEAU est préparé pour les volets avec une battue à droite (vue de l'intérieur), et le moteur avec électronique se place à droite.



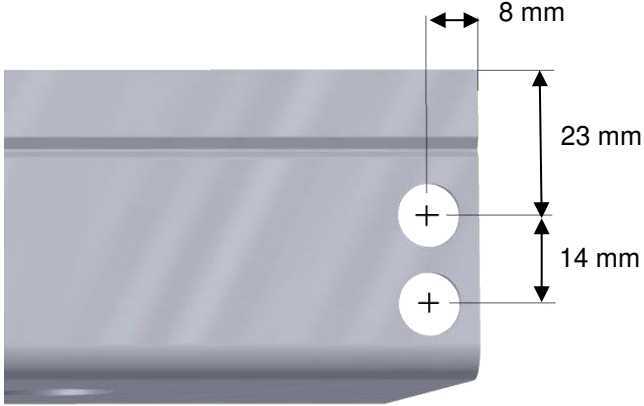
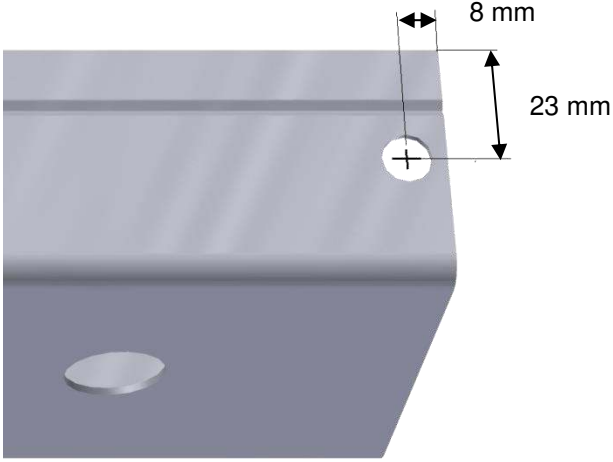
Si le battant avec recouvrement (avec battue) est à gauche, il faut modifier le câblage pour que les moteurs tournent dans le bon sens.



<p>Inverser M 1 et M 2.</p>	
-----------------------------	--

<p>Fixer les capots moteurs. Ne pas oublier de passer le / les câbles dans les passe-fils.</p>	
--	--

2-1-3 Perçage du passage des fils

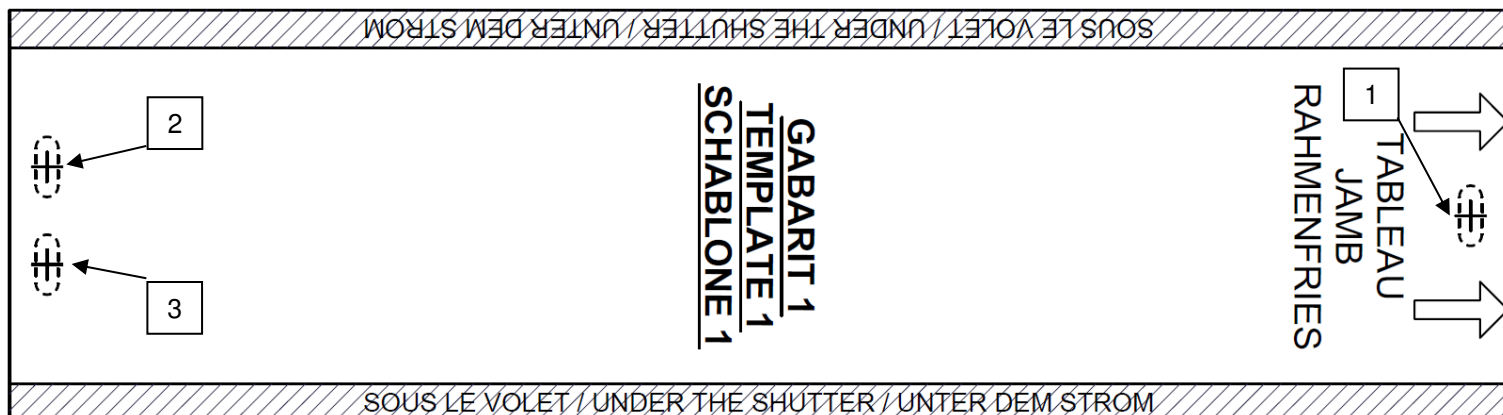
<p>Perçages pour câbles Sortie câble à droite Filaire 2 Ø 10 mm</p>	<p>Perçages pour câbles Sortie câble à droite Radio 1 Ø 10 mm</p>
	

Monter les passe-fils fournis.

2-2 Montage du moteur 1 Vantail, baie inférieur à 580 mm

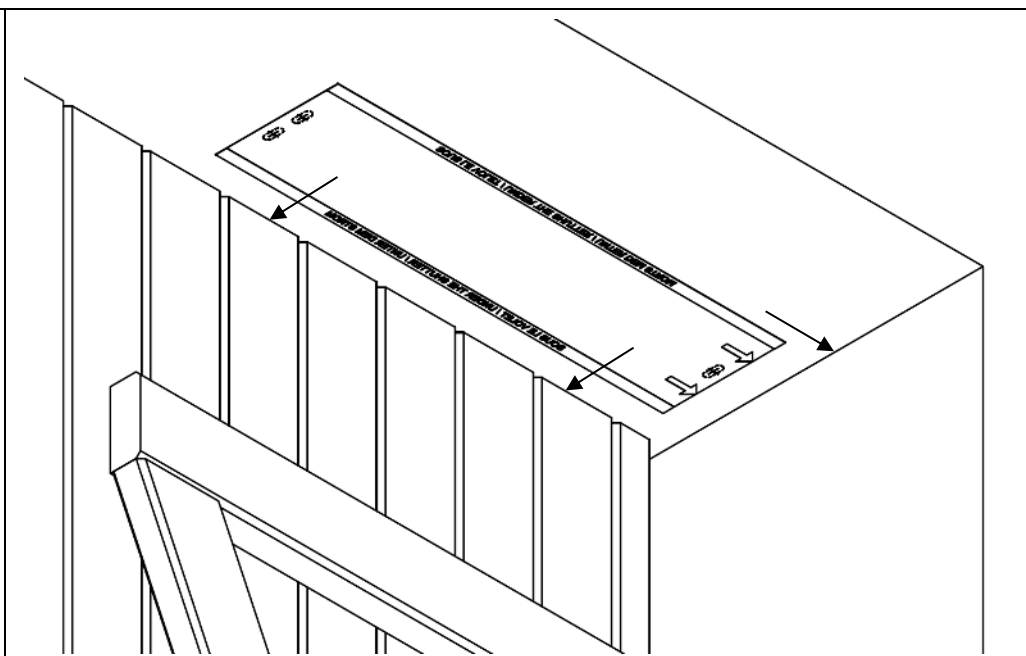
2-2-1 Utilisation du gabarit

Marquage 1, 2 et 3 : Perçages des trous pour les profilés des moteurs à gauche ou à droite.

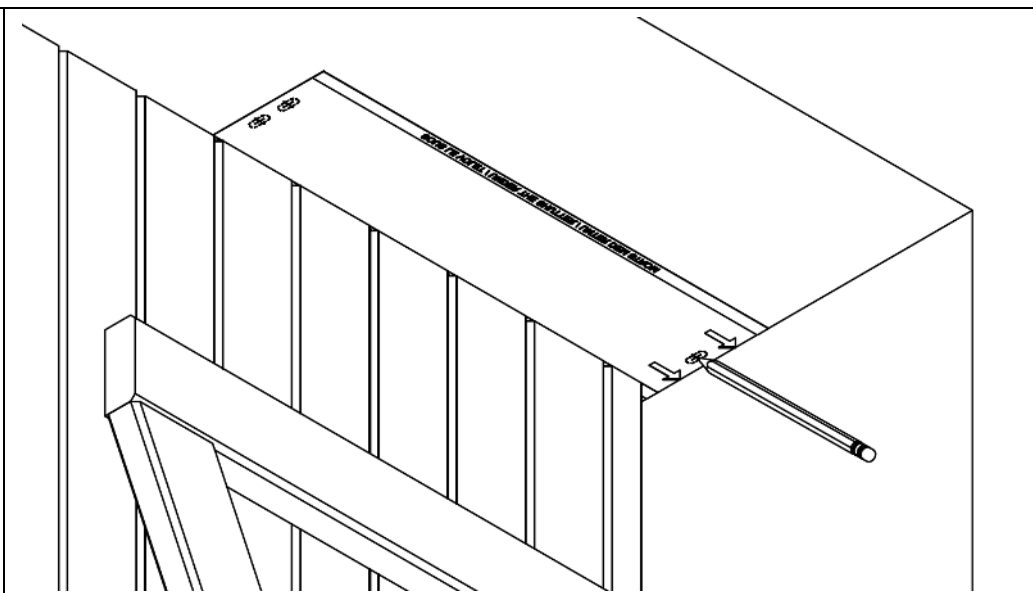


2-2-2 Montage

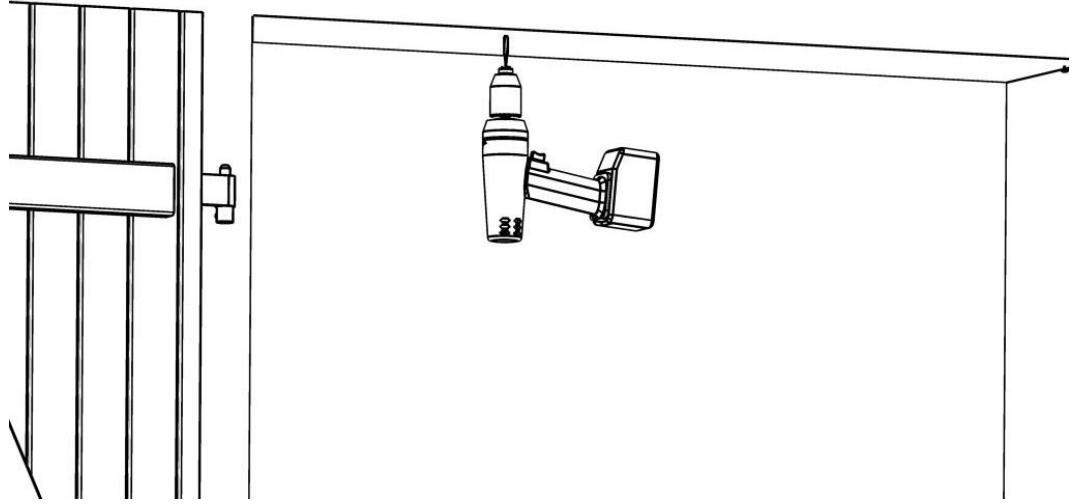
Introduire et aligner le gabarit sur le volet et le mettre en contact du mur.



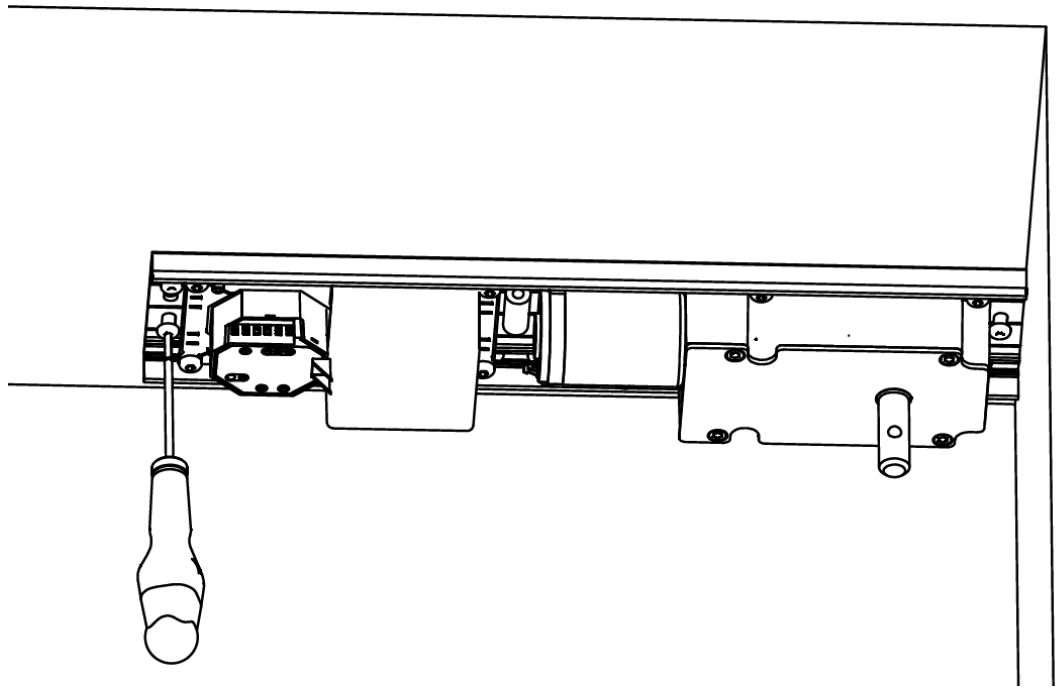
Une fois positionné, tracer les points de perçage 1, 2 et 3.



Percer les trous
Ø 6 et insérer les
chevilles

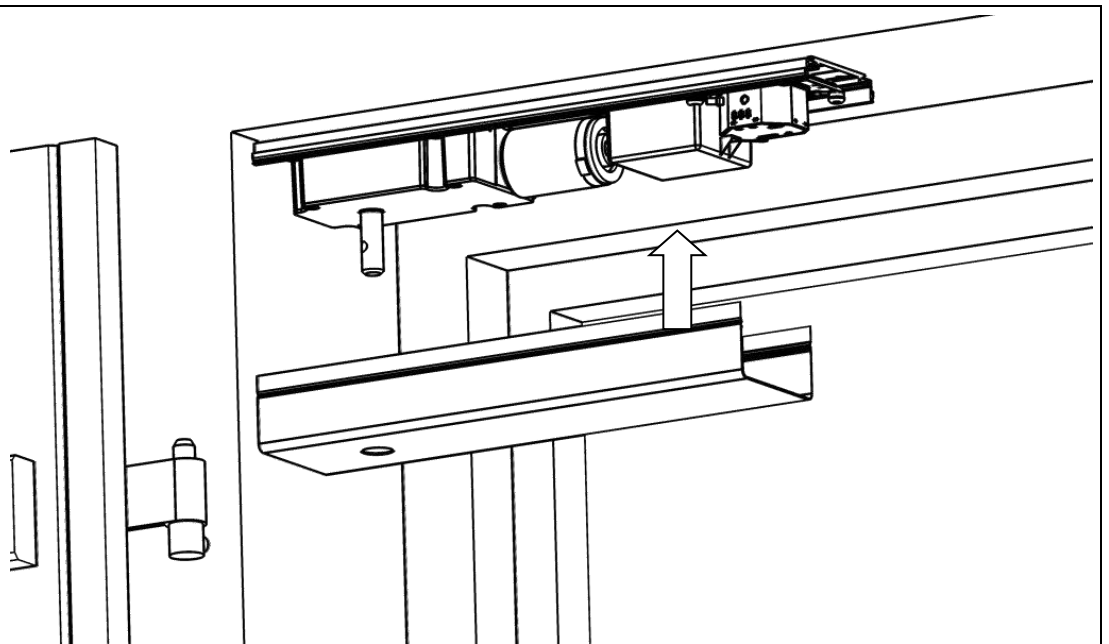


Fixer le moteur.



Clipper le capot.

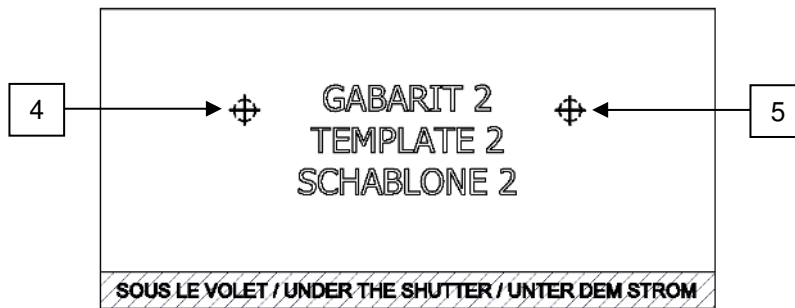
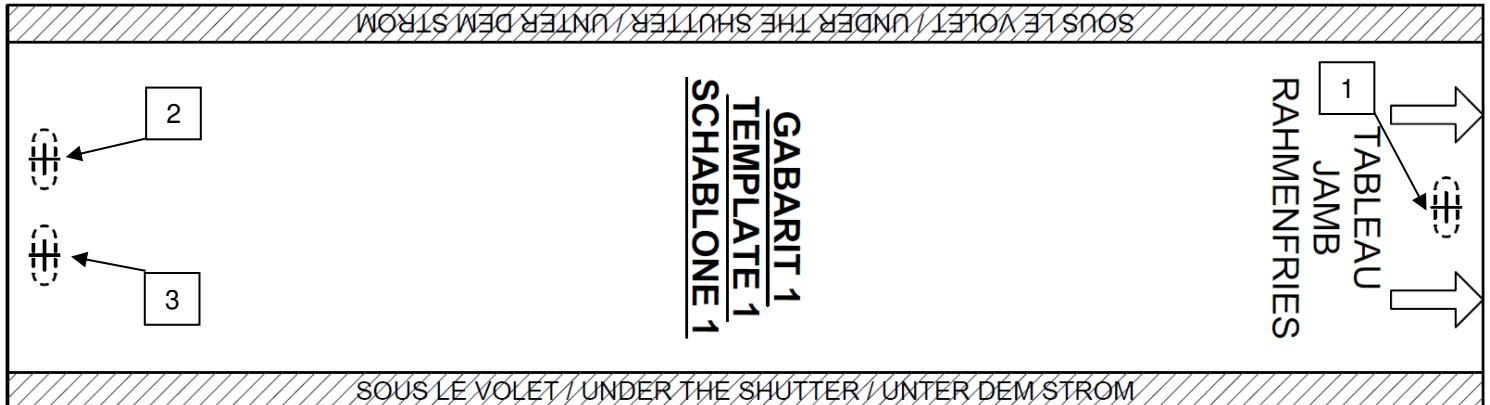
Ne pas oublier de
passer le / les
câbles dans les
passe-fils.



2-3 Montage du moteur 1 Vantail, baie supérieure à 580 mm

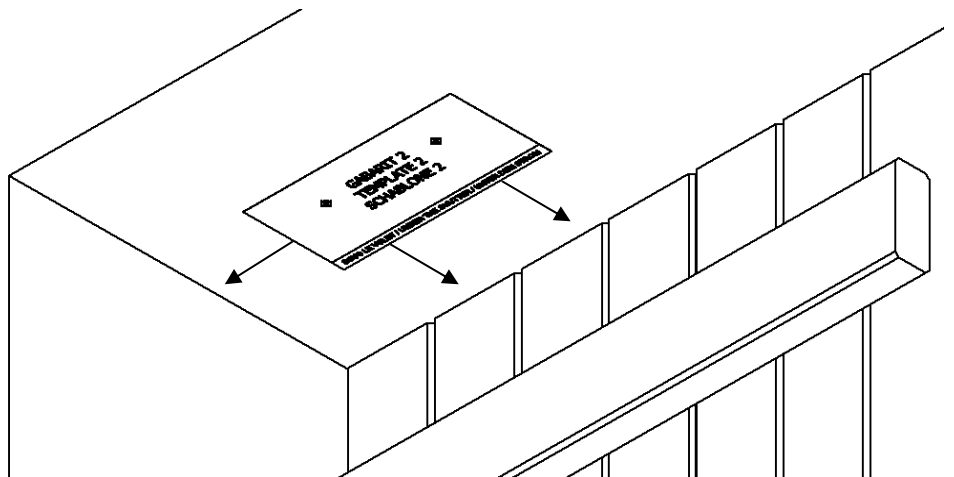
2-3-1 Utilisation des gabarits

Marquage 1, 2 et 3 : Perçages des trous pour les profilés des moteurs à gauche ou à droite.
Rallonge à gauche ou à droite, marquage 4 et 5 : Perçages des trous pour la rallonge.

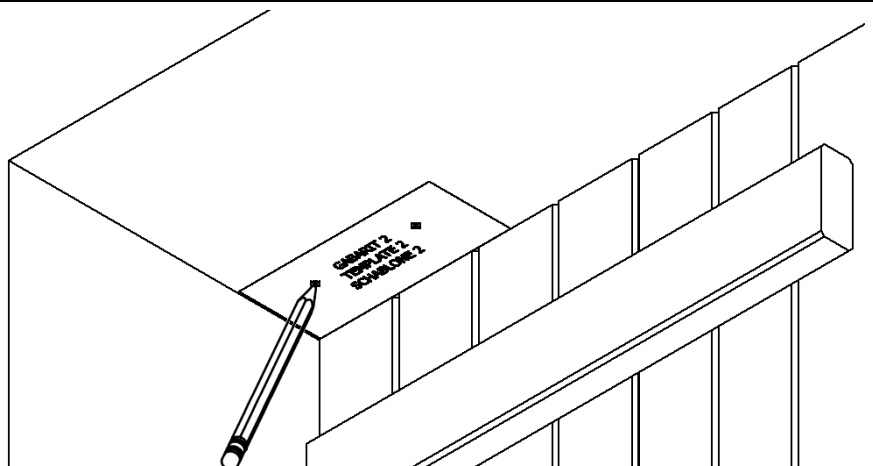


2-3-2 Montage

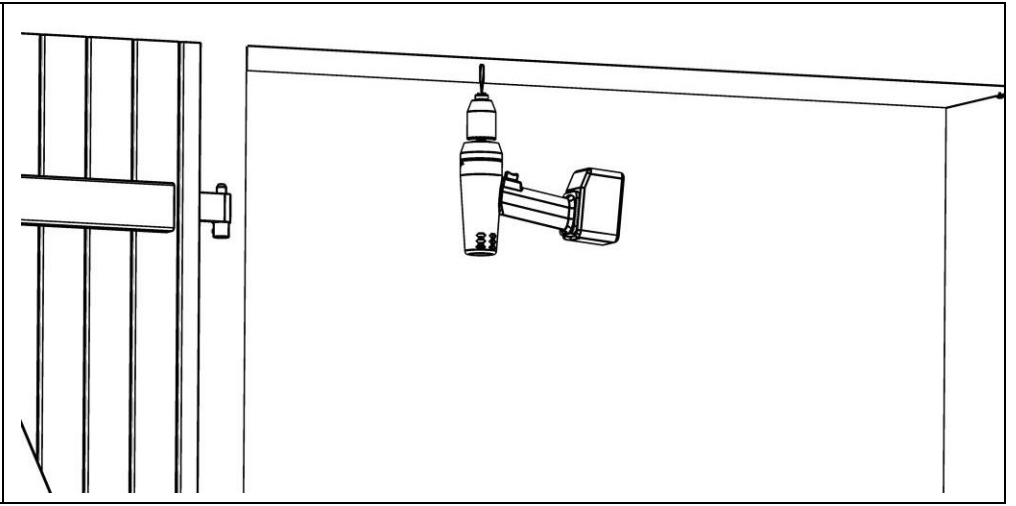
Introduire et aligner le gabarit 2 sur le volet et le mettre en contact du mur.



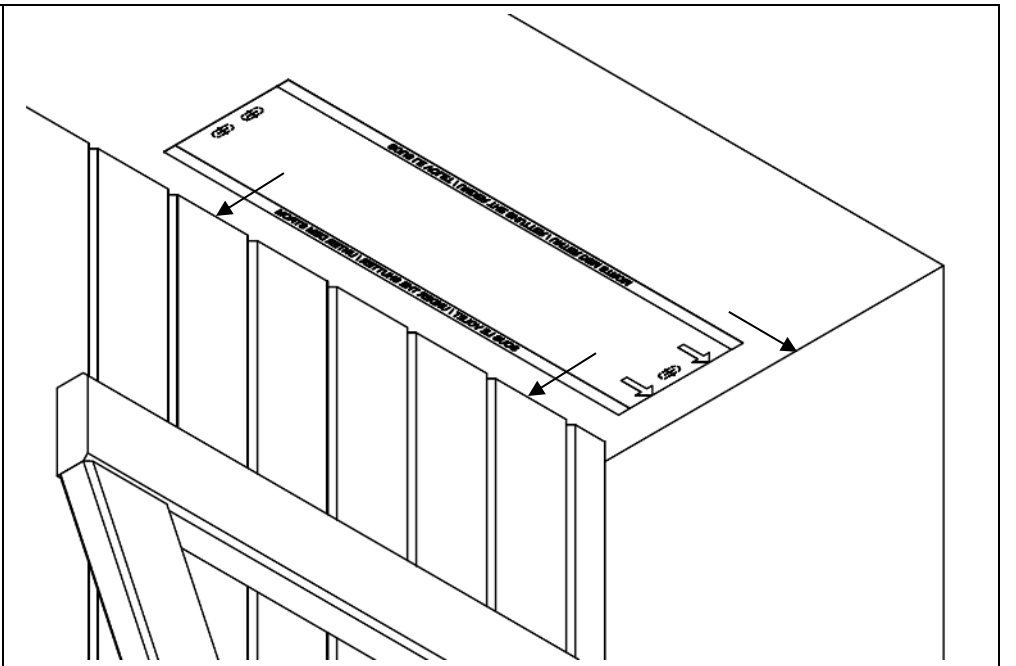
Repérer les trous de rallonge en fonction de l'emplacement que vous avez défini.
Rallonge à gauche ou à droite
Marquage 4 et 5 : Perçages des trous pour la rallonge.



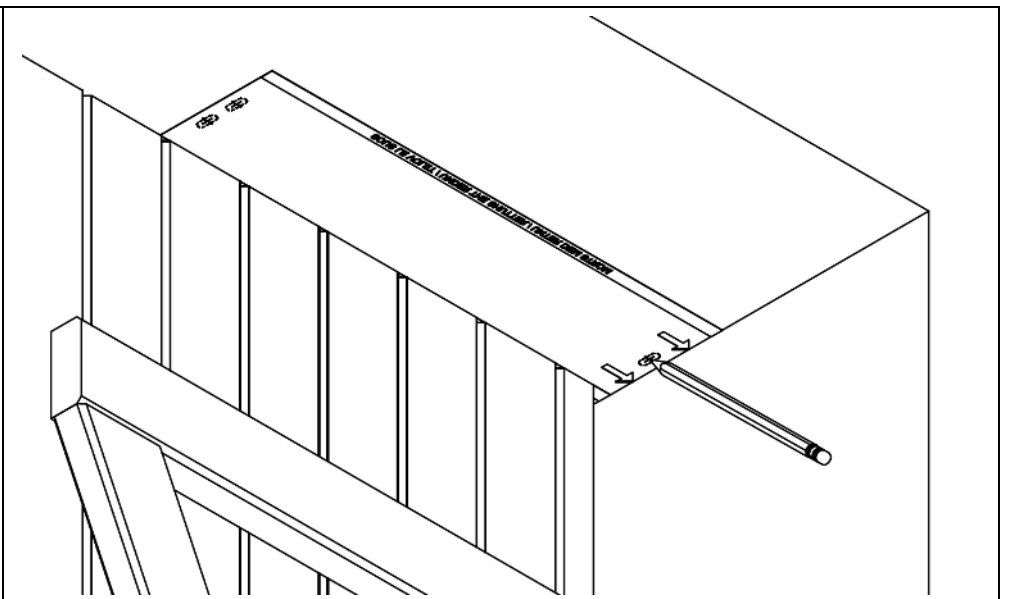
Percer les trous $\varnothing 6$ et insérer les chevilles.



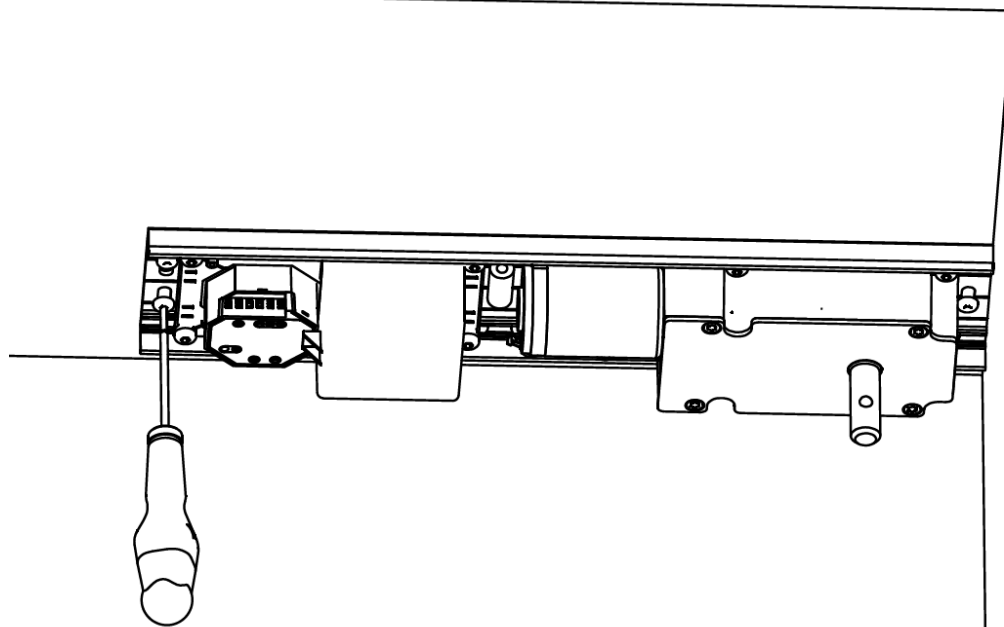
Introduire et aligner le gabarit sur le volet et le mettre en contact du mur.



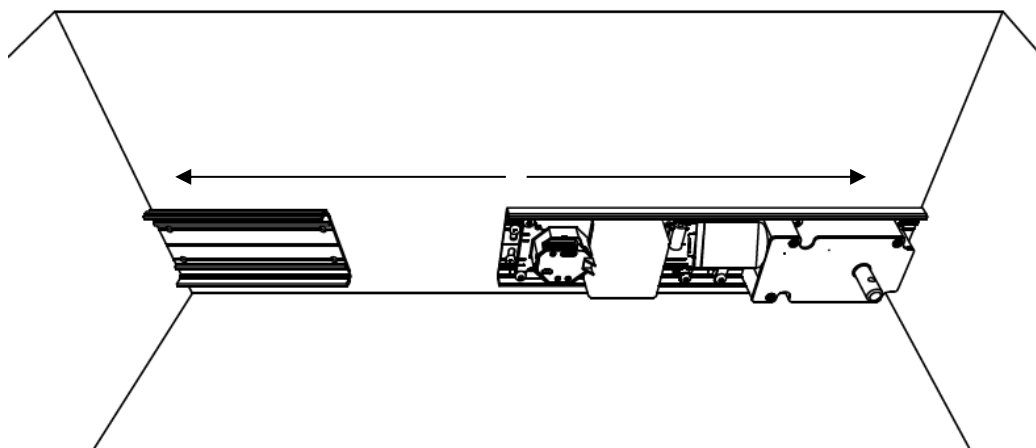
Une fois positionné, tracer les points de perçage 1, 2 et 3.



Fixer le moteur.
sans bloquer les
vis.



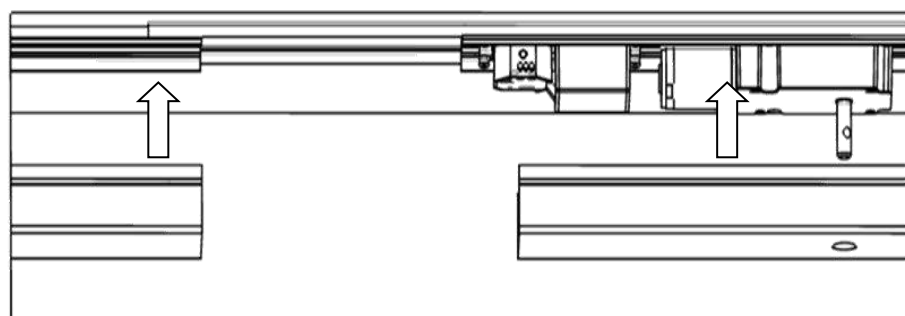
Fixer la rallonge
et **contrôler**
l'alignement avec
le moteur 1 avant
de **bloquer** les
vis.



Clipper le capot.
du moteur.

Ne pas oublier
de passer le/les
câbles dans les
passe-fils.

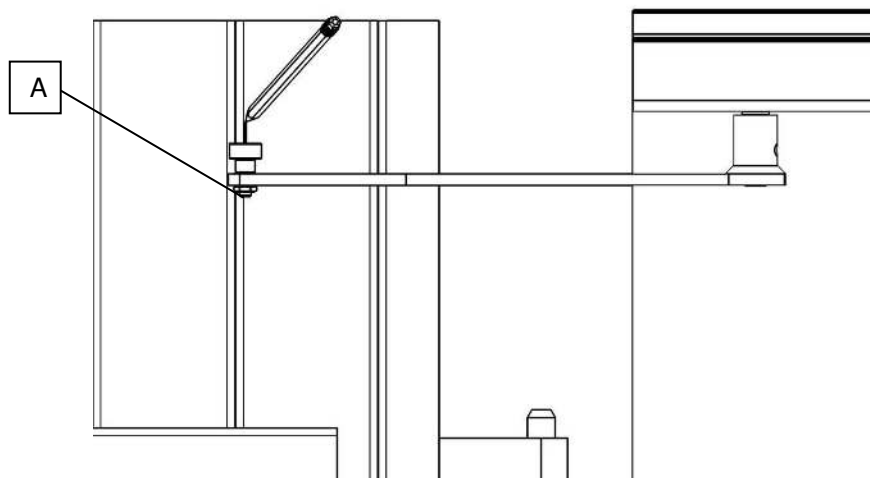
Clipper le capot
de rallonge.



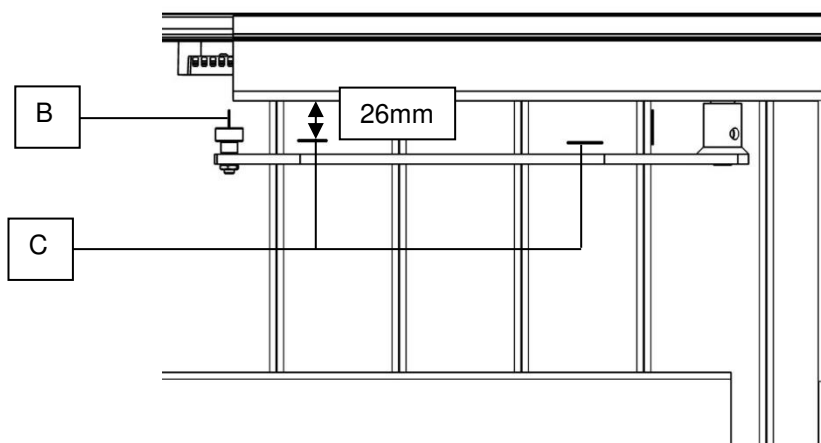
3- MONTAGE DU RAIL DE GUIDAGE

Nota : pour des vantaux inférieurs à 480 mm, recouper le rail à longueur.

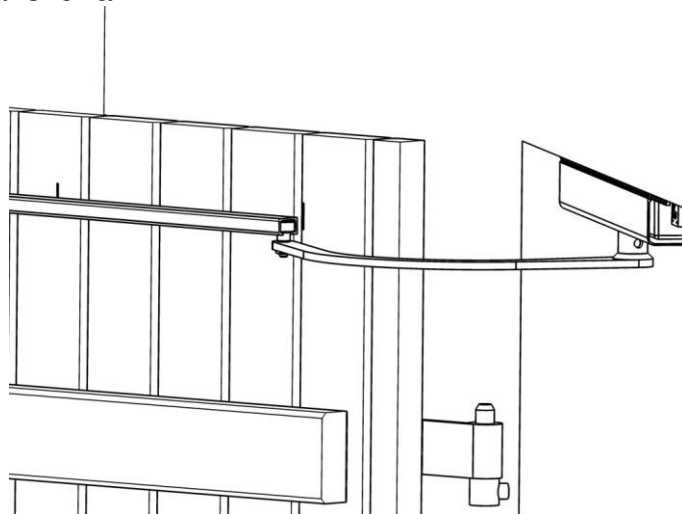
3-1 Marquer au crayon la position A de l'axe de la roulette sur le **volet ouvert**.



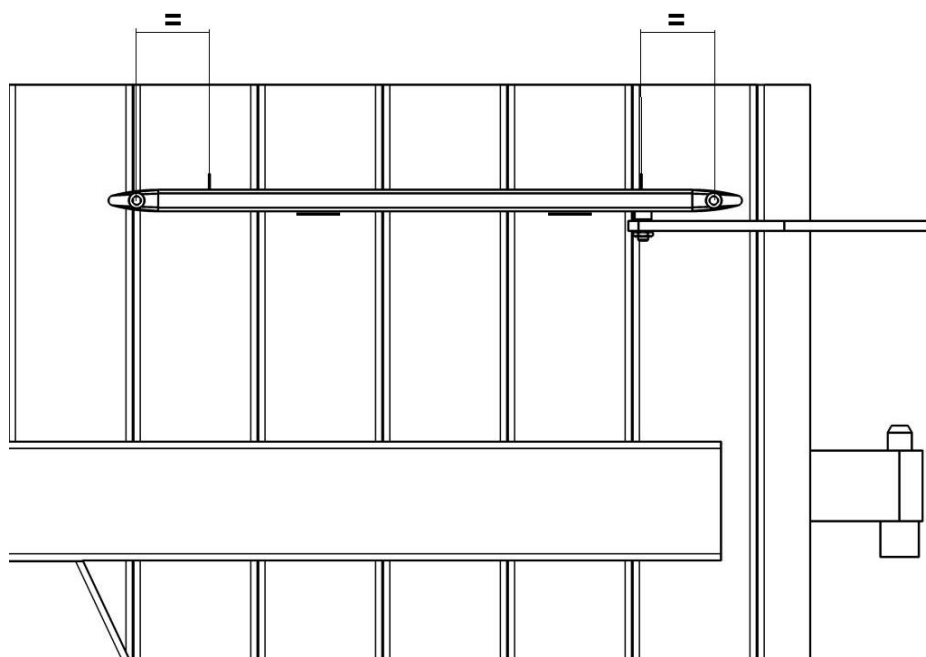
3-2 Marquer au crayon la position B de l'axe de la roulette sur le volet fermé. Tracer également 2 traits, position C, à 26 mm du capotage.



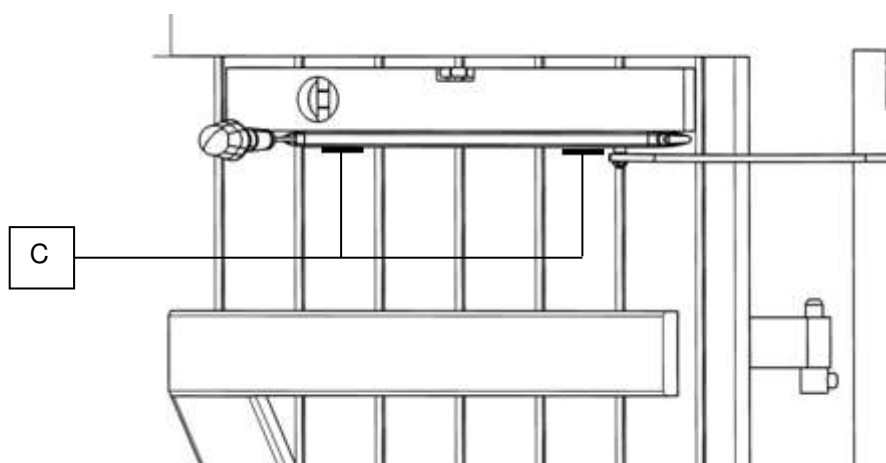
3-3 Glisser le galet dans le rail.



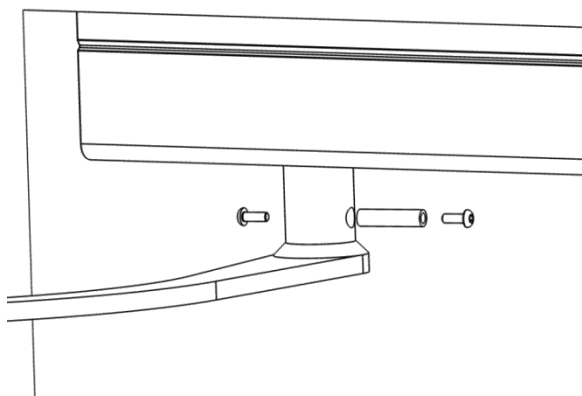
3-4 Monter les 2 embouts et approcher le volet sur le rail.
Positionner le rail afin que la distance entre les tracés et les trous de vis soit identique de chaque côté.



3-5 aligner le dessous rail sur les 2 repères C à 26 mm du capot, le mettre à niveau puis serrer les vis.



3-6 Vérifier la bonne rotation du volet.
Faire pivoter le volet pour aligner le trou du bras avec celui du gond.
Fixer le manchon au bras.



Remarque : le manchon est une pièce de sécurité, en cas d'effort trop important sur le volet, il casse, pour que la motorisation ne soit pas détériorée.

Recommencer ces opérations pour le second volet (2 vantaux).

RACCORDEMENT ELECTRIQUE



Attention pour votre sécurité :

- L'installation électrique doit être effectuée selon les normes nationales en vigueur, ainsi que pour toutes les obligations prévues par la loi ou/et par toutes les obligations en vigueur, prévues à cet effet.
- Le raccordement électrique doit s'effectuer hors tension. Ne pas raccorder le secteur avant d'avoir terminé toutes les opérations de montage.
- Ne pas utiliser d'interrupteur autre que celui fourni dans le kit.

Câblage 230V

L'installation devra être équipée (L, N) de disjoncteur externe bipolaire (ou de commutateur) du côté du primaire, afin d'isoler le produit si nécessaire.

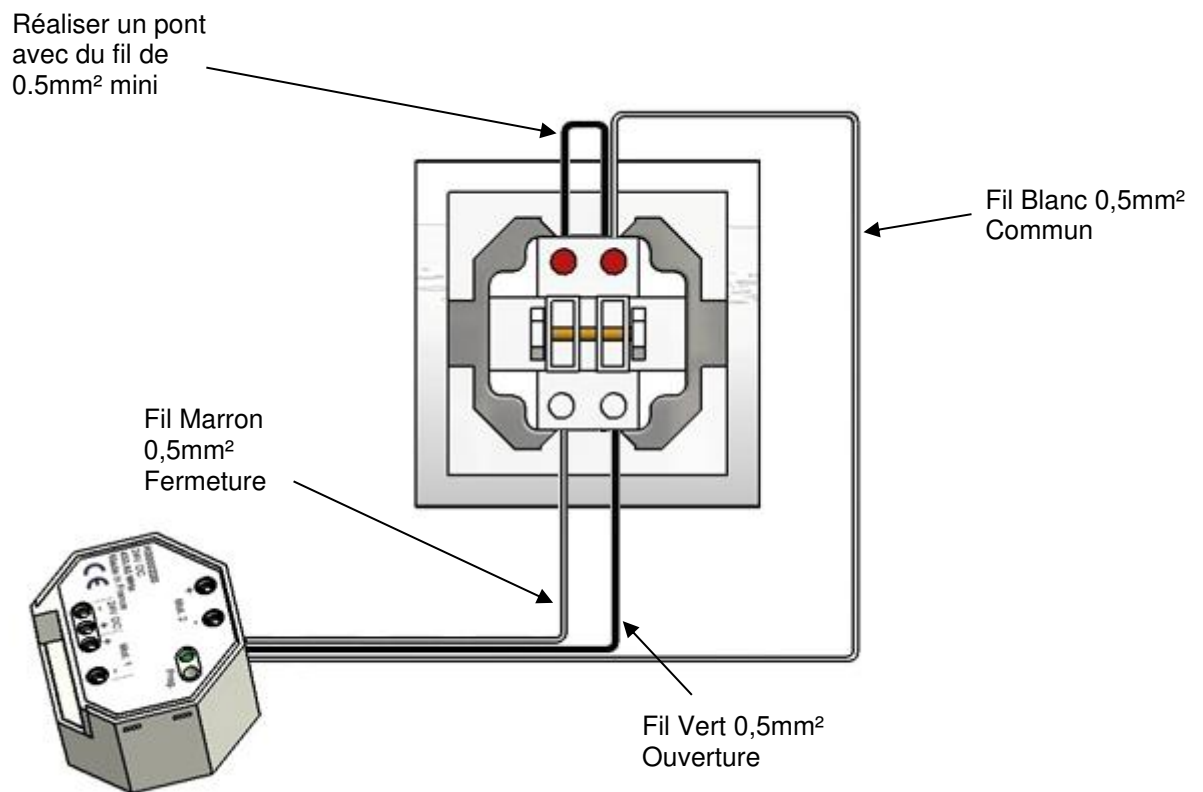
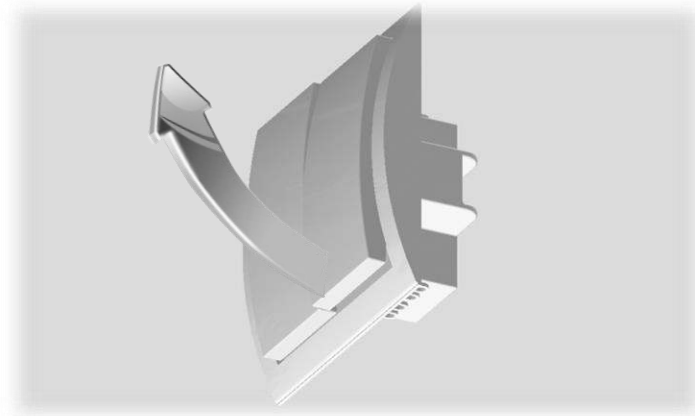
Protection externe recommandée : Disjoncteur Magnétothermique 4 A, courbe C ou équivalent.

Le câble du produit est à raccorder au réseau électrique de la maison ou habitat.

Bornes	Conducteur	Couleur
P	Phase	Marron
N	Neutre	Bleu
T	Terre	Jaune et vert

Raccordement du Bouton poussoir filaire

Afin d'accéder au bouton poussoir permettant de brancher les fils de l'interrupteur, il faut retirer les deux boutons en façade => tirer sur le bas du bouton :



Appuyer sur l'un des boutons et dans un même temps insérer le fil dans l'une des deux cavités situées sous le bouton. Relâcher le bouton, le fil est alors pincé dans la cavité. Vérifier en tirant légèrement sur ce dernier. Répéter la manipulation pour chacun des trois fils.

Pose de l'interrupteur radio

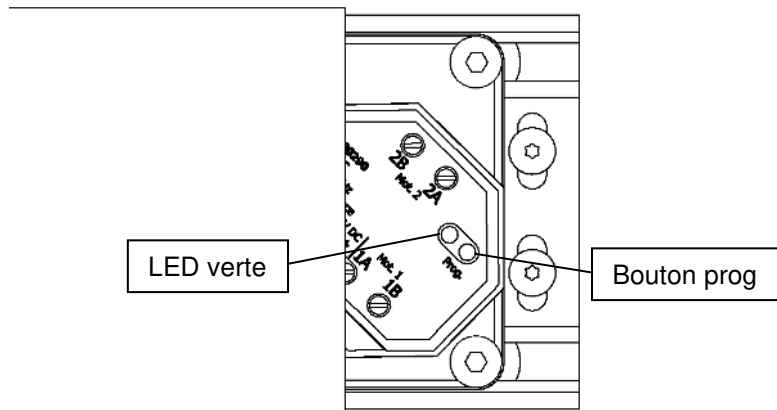
Visser ou coller l'interrupteur radio à l'endroit de votre choix à une distance de moins de 20 m du boîtier de commande.

MISE EN SERVICE

Apprentissage

Les moteurs fonctionnent en vitesse lente tant que l'apprentissage n'est pas effectué.

Mode Opérateur :



Pour démarrer le cycle d'apprentissage, effectuer un appui court sur le bouton prog à l'aide d'un petit tournevis.

Les volets s'ouvrent complètement puis se referment, la LED clignote tout au long du cycle.

Lors de la fermeture le battant 2 démarre avec un retard de 6s par rapport au battant 1.

Lorsque les volets sont fermés et que la LED ne clignote plus, le système est opérationnel.

Fonctionnement des volets

Ouverture des volets	Appui sur le bouton poussoir ouverture.
Fermeture des volets	Appui sur le bouton poussoir fermeture.
Arrêt des volets en position intermédiaire.	Répétition de la dernière commande (Bouton ouverture si ouverture en cours) (Bouton fermeture si fermeture en cours)

Le produit WIBAT LINTEAU est équipé d'une sécurité par mesure ampérométrique. En cas d'obstacle durant l'ouverture ou la fermeture, le volet inverse son sens de marche et revient en position initiale.

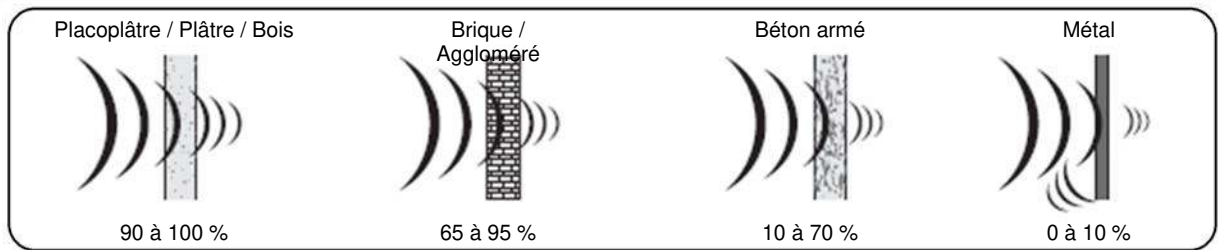
NOTICE D'APPAIRAGE RADIO

1 – Spécifications radio :

Fréquence : 433.92 MHz

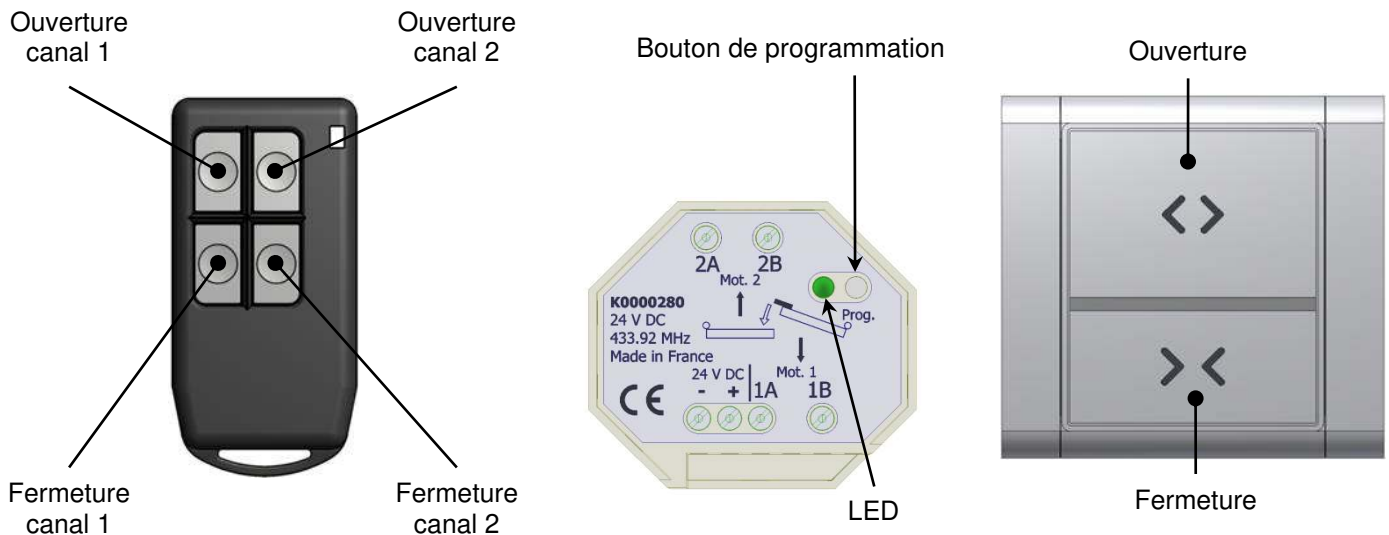
Portée des émetteurs : environ 70 m en champ libre*

* La bonne propagation des ondes radio dépend de la nature des milieux à traverser. En fonction du type de construction la portée des ondes radio sera plus ou moins grande :



En cas de mauvaise réception, utiliser le répéteur radio réf C0004760.

2 – Mise en œuvre



Appairage d'une télécommande :

1. Appui long sur le bouton de programmation environ 5 s.
La LED s'allume fixe (carte en mode « appairage radio »).
2. Pendant que la LED est fixe : appui simultané sur « ouverture » et « fermeture » du canal désiré de la télécommande.
La LED clignote rapidement, puis s'éteint : l'interrupteur est appairé.

Appairage d'un interrupteur :

1. Appui long sur le bouton de programmation environ 5 s.
La LED s'allume fixe (carte en mode « appairage radio »).
2. Pendant que la LED est fixe : appui simultané sur « ouverture » et « fermeture » de l'interrupteur.
La LED clignote rapidement, puis s'éteint : l'interrupteur est appairé.

Remarque : Il est possible d'appairer plusieurs WIBAT LINTEAU avec le même émetteur ainsi que plusieurs émetteurs sur un même WIBAT LINTEAU. Pour cela, il suffit de répéter les opérations ci-dessus.

Suppression d'une télécommande :

1. Appui long sur le bouton de programmation, environ 5 s.
La LED s'allume fixe (carte en mode « appairage radio »).
2. Appui court sur le bouton de programmation.
La LED clignote lentement (carte en mode « suppression radio »).
3. Pendant que la LED clignote, appui simultané sur « ouverture » et « fermeture » du canal désiré de la télécommande.
La LED clignote rapidement puis s'éteint : La télécommande est supprimée.

Suppression d'un interrupteur :

1. Appui long sur le bouton de programmation, environ 5 s.
La LED s'allume fixe (carte en mode « appairage radio »).
2. Appui court sur le bouton de programmation.
La LED clignote lentement (carte en mode « suppression radio »).
3. Pendant que la LED clignote, appui simultané sur « ouverture » et « fermeture » de l'interrupteur.
La LED clignote rapidement puis s'éteint : le bouton est supprimé.

Suppression de tous les émetteurs :

1. Appui long sur le bouton de programmation, environ 5 s.
La LED s'allume fixe.
2. Appui long sur le bouton de programmation, environ 5 s.
La LED clignote rapidement puis s'éteint, plus aucun interrupteur n'est appairé et l'apprentissage des butées est effacé.

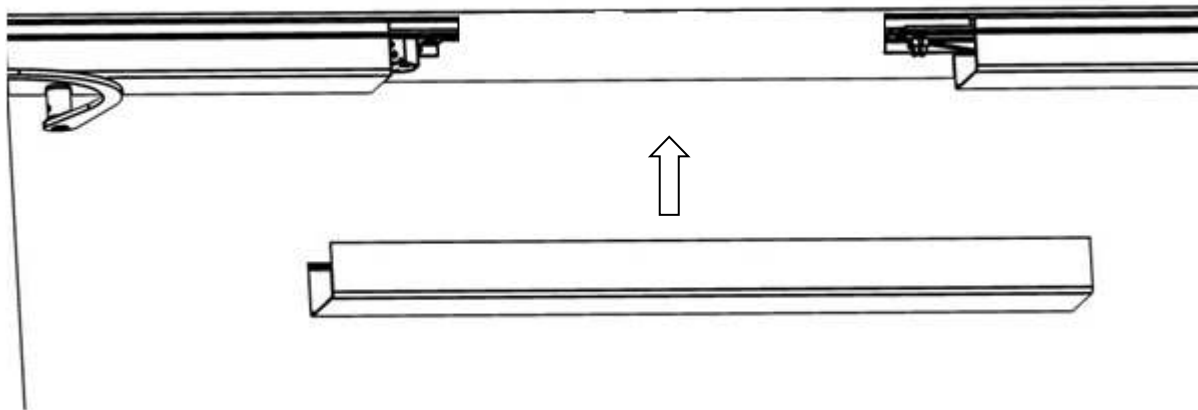
Autres informations

Lorsque la carte est en attente d'un code d'identification radio (lumière fixe – enregistrement – ou clignotement lent – suppression), toute inaction de plus de 20 s environ éteint la LED : la carte est alors revenue en fonctionnement normal et il faut reprendre les manipulations depuis le début.

Lorsque la carte est en mode « suppression radio », un appui court sur le bouton de programmation éteint la LED, ramenant la carte en mode de fonctionnement normal.

Montage final

Après vérification du bon fonctionnement du produit, monter le capot de finition.
Le capot doit être centré entre les 2 moteurs.



Symptômes	Causes probables	Solutions
Les moteurs ne fonctionnent pas	Le boîtier de commande n'est pas alimenté	Vérifier le branchement du produit au secteur.
Les moteurs fonctionnent en vitesse lente	Mauvais apprentissage	Refaire un apprentissage (voir notice).
Les moteurs ne ralentissent pas en fin de course	Mauvais apprentissage	Refaire un apprentissage (voir notice).
Les volets ne bougent pas lors de l'apprentissage	Lancement d'un apprentissage lorsque les volets sont ouverts	Fermer les volets et refaire un apprentissage (voir notice).
Le volet avec recouvrement arrive en premier à la fermeture	Raccordement moteur 1 et moteur 2 inversé	Inverser moteur 1 et moteur 2 (voir notice).
Version Filaire : en appuyant sur fermeture, les volets s'ouvrent	Mauvais branchement	Inverser la polarité du moteur en défaut (voir notice).
En appuyant sur fermeture, un volet s'ouvre, l'autre se ferme	Mauvais branchement	Inverser la polarité du moteur en défaut (voir notice).
En appuyant sur ouverture, les volets se ferment	Mauvais branchement	Inverser la polarité des moteurs en défaut (voir notice).
En appuyant sur ouverture, un volet s'ouvre, l'autre se ferme	Mauvais branchement	Inverser la polarité du moteur en défaut (voir notice).
Le volet commence sa course et revient dans sa position	Présence d'un obstacle	Supprimer l'obstacle.
Le volet va trop loin à la fermeture	Absence de butées	Vérifier la présence d'une butée de volets en bas et en haut.
Le moteur tourne mais le volet ne s'ouvre pas (ou ne se ferme pas)	Manchon de liaison cassé ou absente	Remettre un manchon.
Les moteurs ne tournent pas sur une demande d'ouverture ou de fermeture	La commande est défectueuse	Version filaire : vérifier le raccordement du bouton. Version radio : vérifier que les piles ne soient pas défectueuses (la LED doit s'allumer sur un appui).
Le volet ne se ferme ou/et ne s'ouvre pas complètement	Le rail est mal monté	Vérifier le montage du rail (voir notice).

