

Gabarit de perçage penture

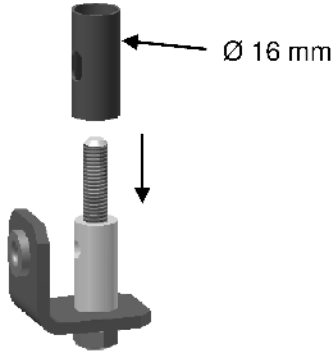
Drilling template for strap hinge

Linke Bohrschablone für laden bänder

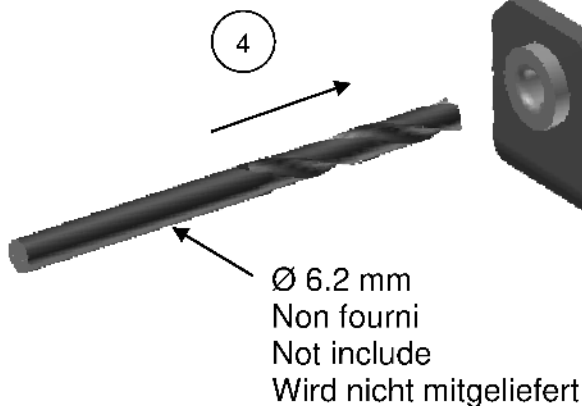
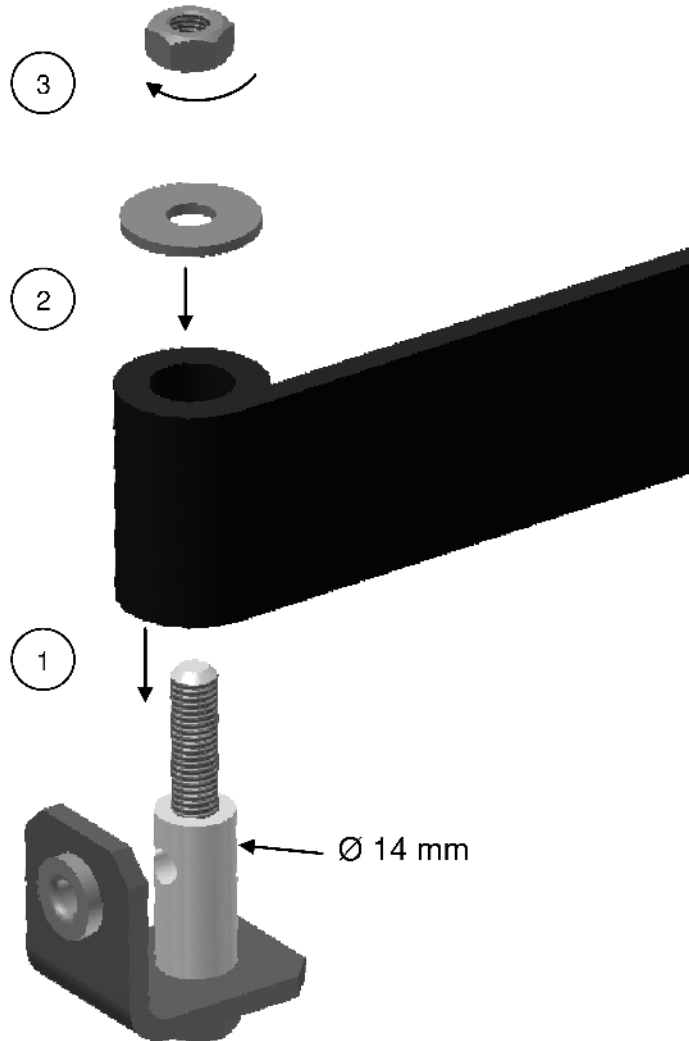
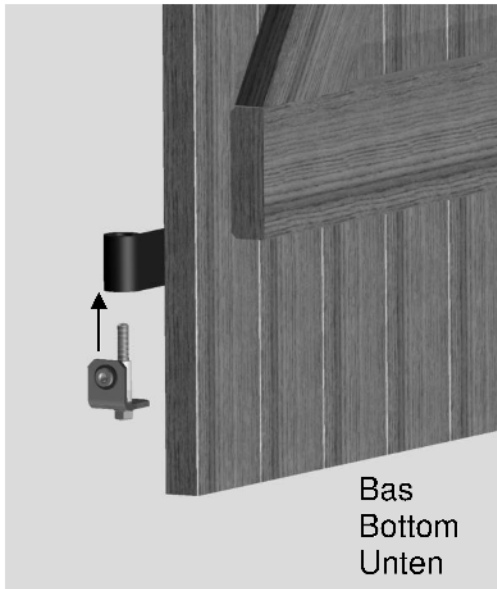
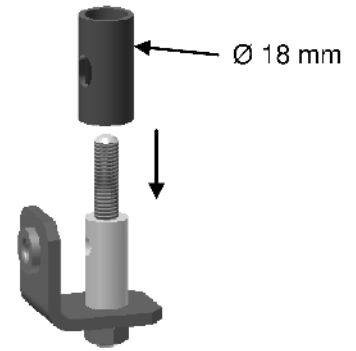
Ø14. Ø16. Ø18

V1-03

Pour gong de 16 mm
For 16 mm Hinge
Für 16 mm Angel



Pour gong de 18 mm
For 18 mm Hinge
Für 18 mm Angel



Gabarit de perçage penture

Drilling template for strap hinge

Linke Bohrschablone für laden bänder

Ø12

