



Concepteur - Fabricant



SYCOMM[®] SOLAR

Motorisez vos volets coulissants



La motorisation solaire
pour volets coulissants

Motorisation solaire pour volets coulissants



SYCOMM® solar



CAPACITÉ TOTALE MAX	200 KG
CAPACITÉ POUR 4 VANTAUX	4 X 50 KG
AVEC FREIN DE MAINTIEN	BLOQUÉ EN POSITION
SANS FREIN DE MAINTIEN	RÉVERSIBLE

La motorisation solaire **SYCOMM® solar** pour volets coulissants :

- simple à mettre en oeuvre : pas de raccordement au réseau électrique du bâtiment
- Plug & Play : raccordement des éléments par simples connecteurs (moteur, panneau solaire, batterie)
- autonome en énergie : pas de consommation et grande autonomie (jusqu'à 30 jours sans lumière)

PACK DE MOTORISATION RADIO

W0002540 avec frein de maintien	Pack de motorisation solaire à commande radio comprenant : - 1 moteur SYCOMM® solar avec frein de maintien - 1 télécommande radio blanche - 1 panneau solaire - 1 batterie 5100 mAh
W0002550 sans frein de maintien	Pack de motorisation solaire à commande radio comprenant : - 1 moteur SYCOMM® solar sans frein de maintien - 1 télécommande radio blanche - 1 panneau solaire - 1 batterie 5100 mAh

ALIMENTATION SOLAIRE

K0001620	Pack batterie solaire + éléments de fixation
K0001630	Pack panneau solaire + éléments de fixation
C0014340	Rallonge 3 m moteur solaire - batterie
C0014350	Rallonge 3 m panneau solaire - batterie
C0014360	Chargeur 230 V DC / 12 V pour batterie solaire

COMMANDE RADIO

C0014200	Télécommande radio 433,92 MHz - blanche
C0014200N	Télécommande radio 433,92 MHz - noire

ACCESSOIRES

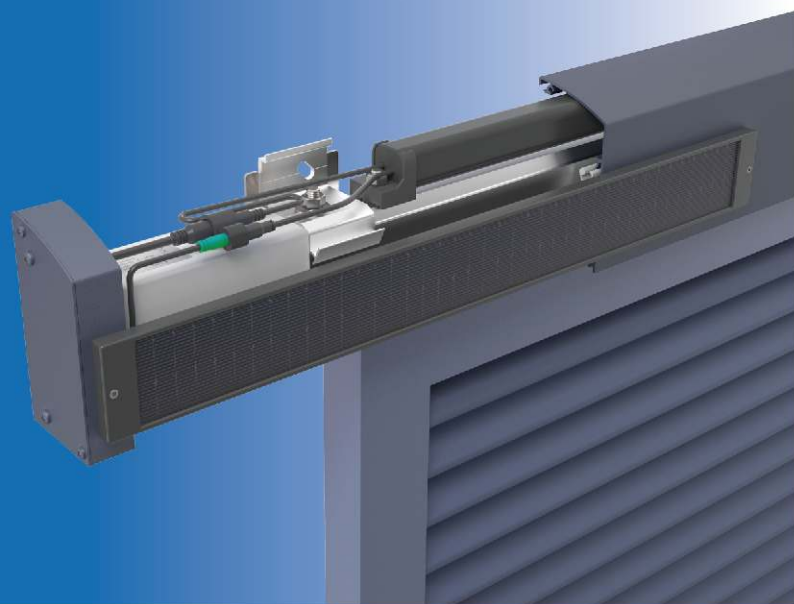
10172	Courroie d'entraînement crantée armée Longueurs disponibles = 2,5 - 5 - 7,5 - 10 - 15 - 25 et 50 m
10189	Poulie de renvoi en aluminium avec cache plastique
10191	Equerre de jonction en acier inoxydable
K0001250	Gâche de verrouillage électrique 12V (avec câble de 2,5 m)
C0012630	Faisceau pour gâche de verrouillage électrique (L = 2,5 m)

MOTEUR SYCOMM® SOLAR SEUL

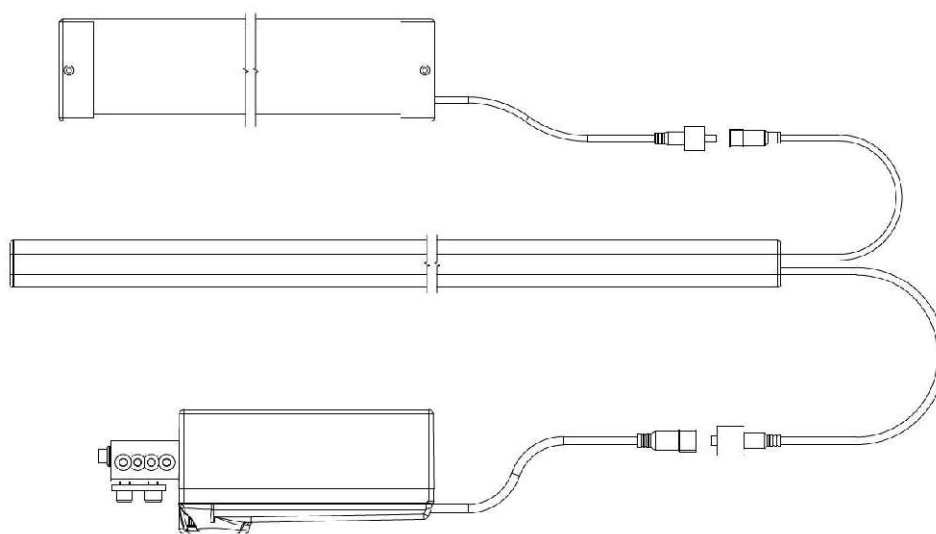
K0001601	Moteur SYCOMM® solar seul (avec frein de maintien)
K0001611	Moteur SYCOMM® solar seul (sans frein de maintien)



Exemples de configuration :



INSTALLATION SOLAIRE PLUG & PLAY



MOTEUR SYCOMM® SOLAR

Tension d'alimentation	12 V DC
Puissance Max	20 W
Dimensions (lxLxh)	150 x 50 x 73 mm
Couple moteur Max	1,5 Nm
Indice de protection	IP55
Type de fin de course	Dynamique (arrêt sur obstacle)
Technologie du moteur	Brushless
Vitesse linéaire	~ 60 mm/s
Température d'utilisation	-20 à +60°C
Fréquence radio	433,92 MHz
Consommation en veille	< 1 mA
Coloris	Bicolore (RAL 7016 & 7035)
Poids max d'un vantail	80 kg
Poids max entraîné	200 kg jusqu'à 4 vantaux (4 x 50 kg)
Type des vantaux	Bois, aluminium, PVC
Course max (pour 1 vantail)	6 m
Course min (pour 1 vantail)	30 cm
Endurance	18 000 cycles garantis
Indicateurs d'états	Led, Buzzer

BATTERIE

Tension	12 V
Capacité	5100 mAh
Autonomie	30 jours sans lumière
Type	Lithium

DONNÉES GÉNÉRALES :

Démarrage et arrêt progressifs - Détection d'obstacle

Conforme aux exigences CE selon :

EN60335-1:2013 ; EN60335-2-103:2004+A11:2009 ; NFP26341
EN61000-6-1:2007 ; EN61000-6-2:2006 ; EN61000-6-3:2007 ;
EN61000-6-4:2007 ; NF 26-341

Conforme aux directives européennes :

2006/95/CE ; 2006/42/CE ; 2004/108/CE ; 1999/5/CE ; 2002/95/CE

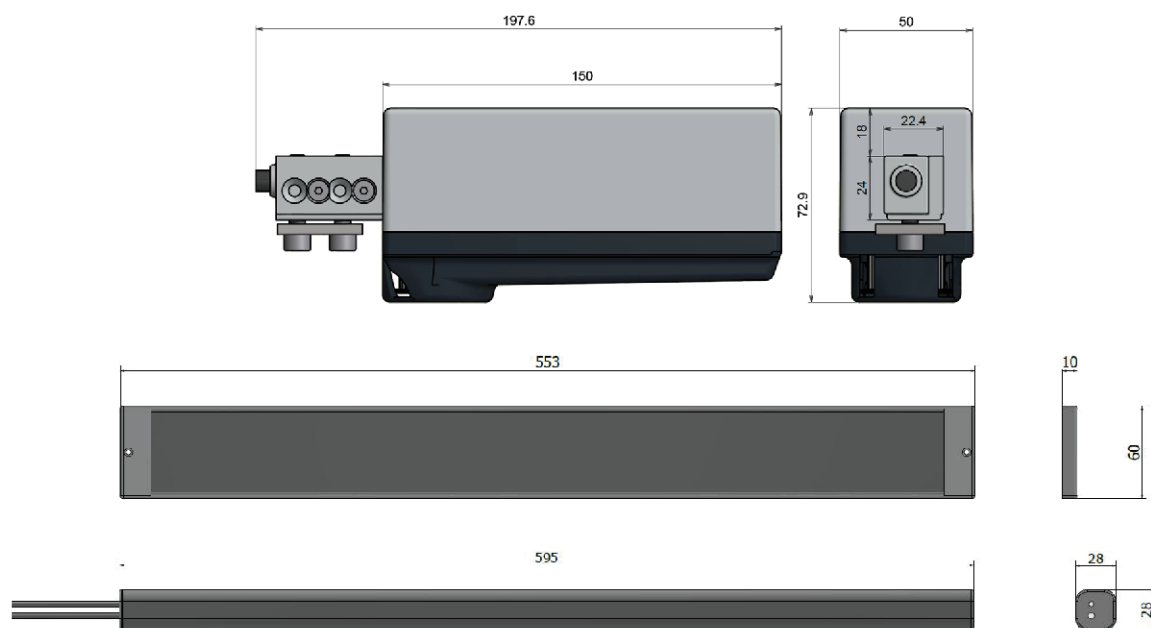
NB : L'ensemble des données sont à titre indicatif, dépendant des conditions particulières et ne constituent pas un engagement ferme de la part de MANTION SMT. Motorisation conçue pour un usage domestique et une installation sous bandeau.

SYCOMM[®] solar : la motorisation solaire et autonome pour volets coulissants

De la conception à la réalisation, de la fabrication à la commercialisation, MANTION SMT est le spécialiste de la motorisation pour l'habitat.

SYCOMM[®] solar, un moteur autonome et intelligent :

- Déplacement d'un ou plusieurs vantaux, jusqu'à un poids total de 200 kg
- Auto apprentissage des fins de courses
- Technologie solaire autonome en énergie
- Télécommande radio 433,92 MHz
- Système anti-pince doigt
- Equipé d'un frein de maintien en position volets fermés
- Technologie Brushless intégrée
- Système Plug & Play
- Signal sonore au démarrage du moteur (buzzer)
- Encombrement minime
- Montage facile et rapide



2 rue des Métiers
21110 - GENLIS - France
03 80 37 85 71
contact@mansion-smt.fr
<https://mansion-smt.fr>