

INSTALLATION / MISE EN SERVICE

VERROUILLAGE VOLET COULISSANT



VERSION 1-00 FR

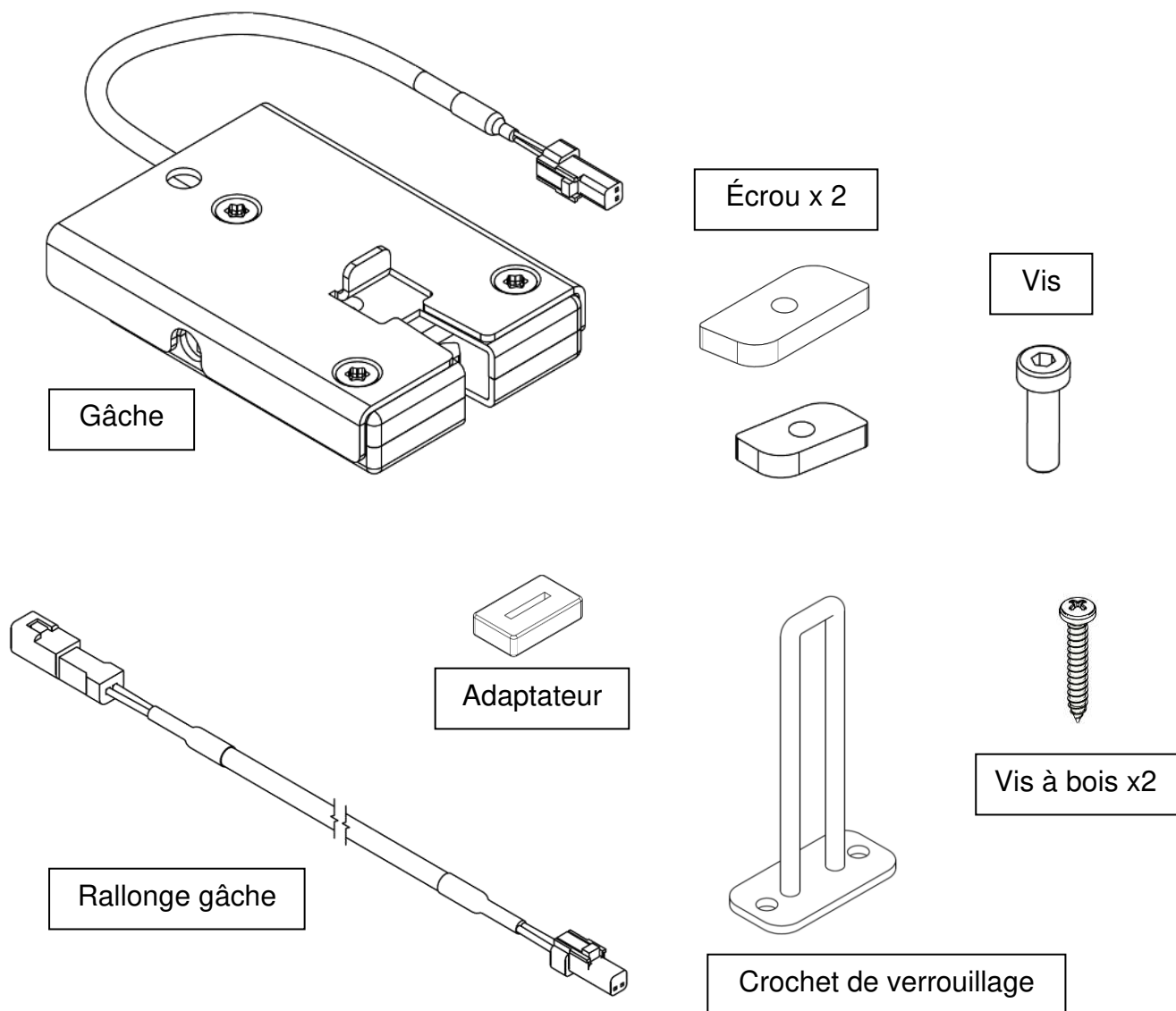
**2, rue des Métiers
21110 – Genlis
Tél. : (33) 03 80 37 85 71
<http://www.mantion-smt.fr>**

Caractéristiques techniques

Option Gâche	
Tension	12VDC
Consommation	800mA
Force de maintien	150 kg
Longueur de la rallonge	2.5 m
Nombre de rallonges possibles	3

NB : L'ensemble des données du tableau est à titre indicatif, dépendant des conditions particulières et ne constitue pas un engagement ferme de la part de MANTION SMT.

Contenu du kit

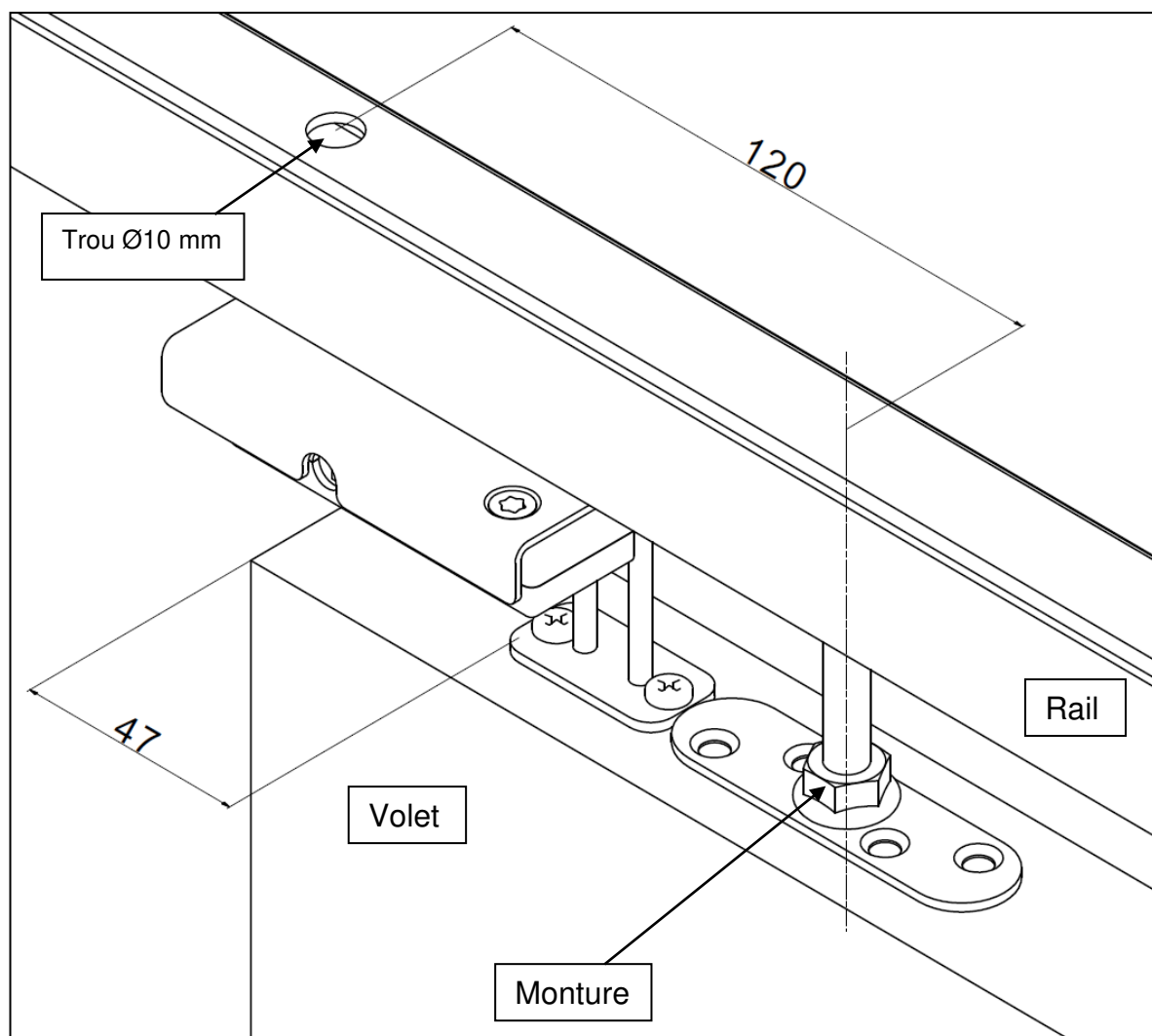


Liste du matériel pour la pose :

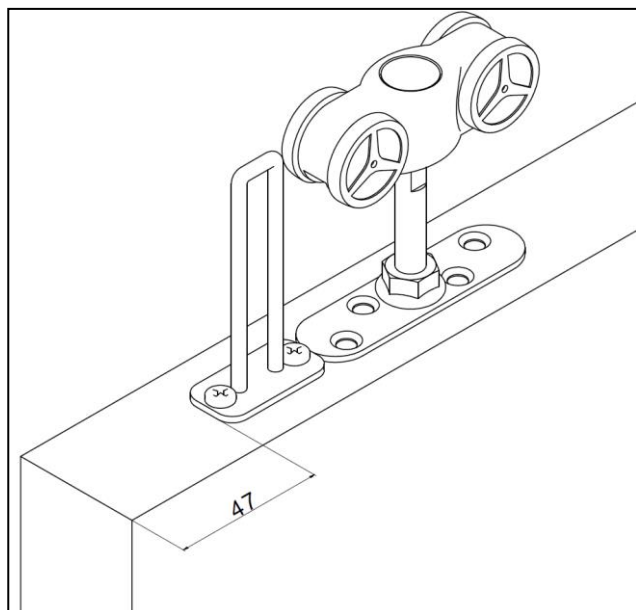
- A : 1 clé 6 pans de 3
- B : 1 clé 6 pans de 4
- C : 1 perceuse
- D : 1 foret \varnothing 10 mm

Pose de la gâche sous le rail:

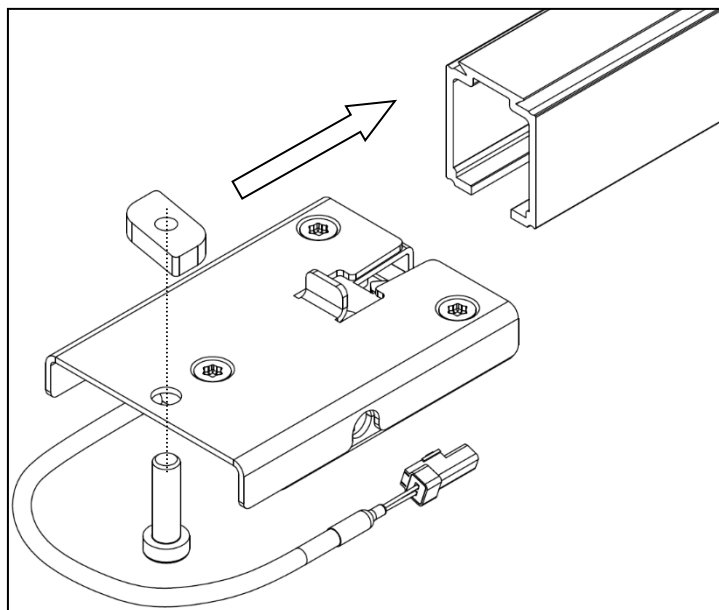
Positionner le volet en position fermé. Percer un trou de \varnothing 10 mm dans le rail à 120 mm de l'axe de la monture.



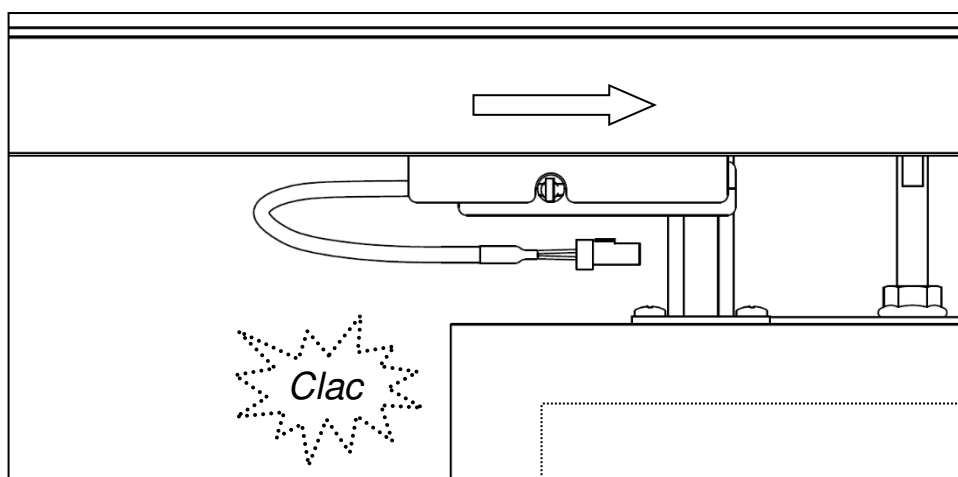
Monter le crochet de verrouillage à 47 mm du bord du volet et centré à la monture.



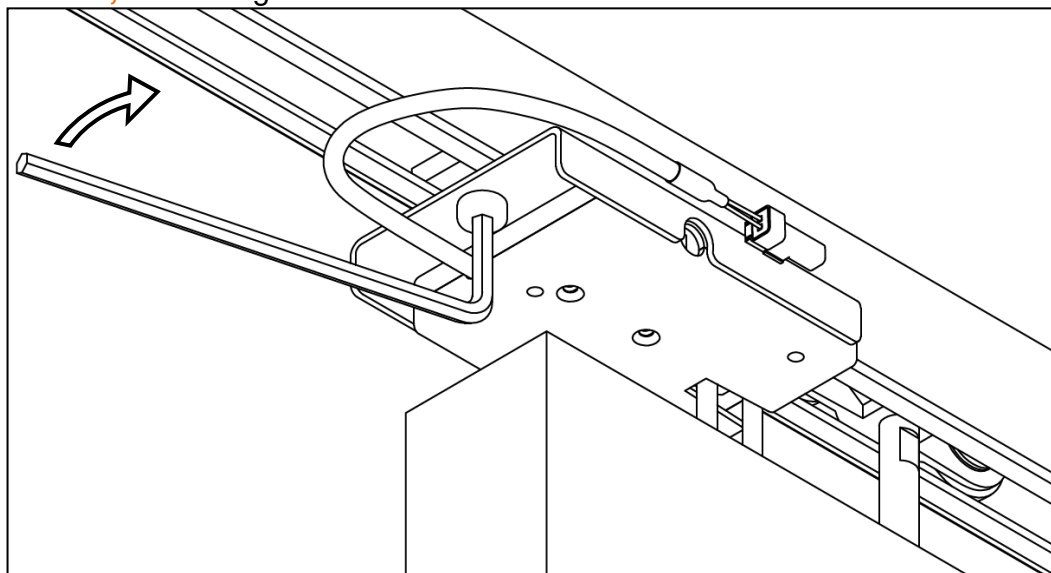
Introduire l'écrou de la gâche dans le rail. Attention au sens de montage de l'écrou.



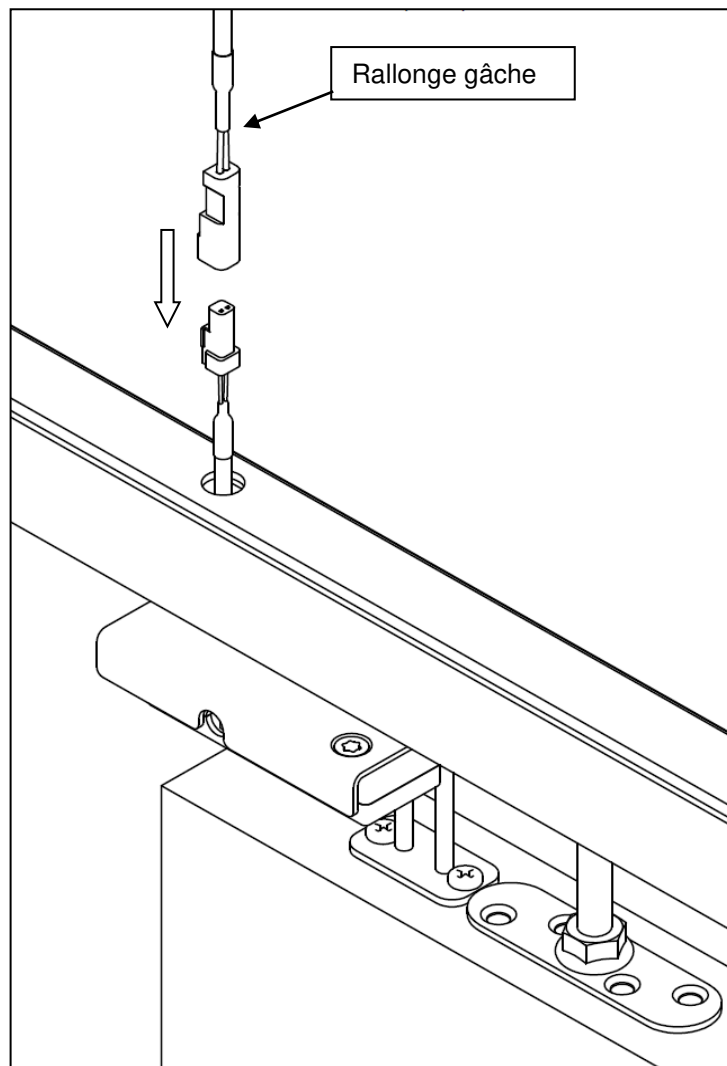
Positionner le volet en position fermé. Faire glisser la gâche dans le rail jusqu'à ce qu'elle se verrouille.



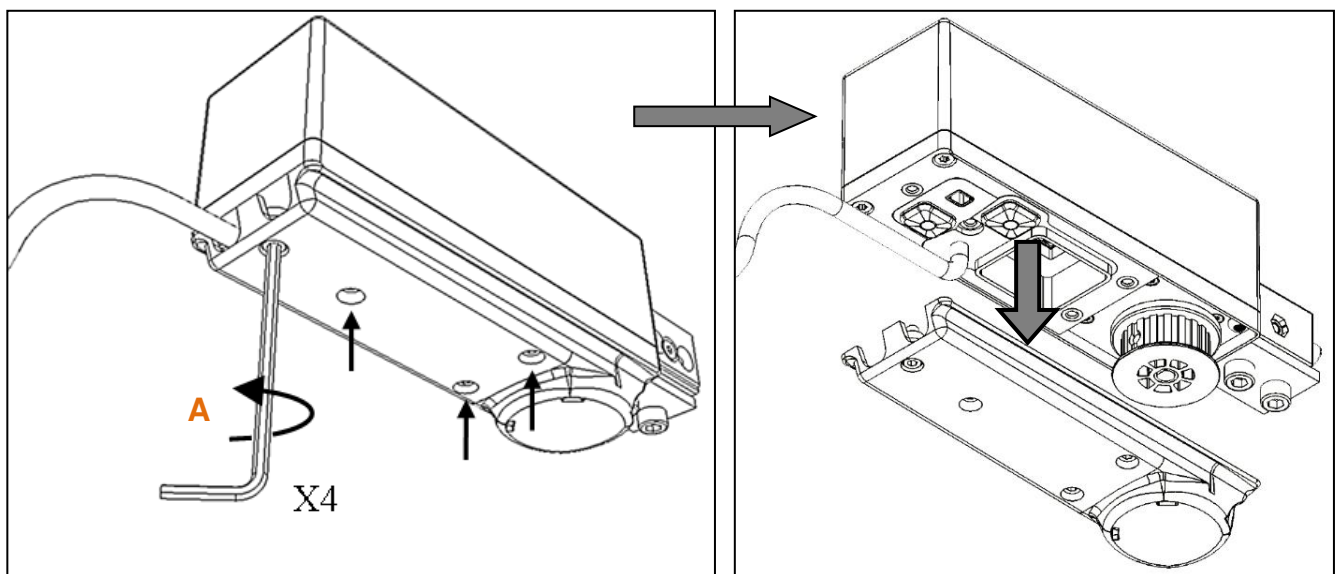
À l'aide de la clé **B**, serrer la gâche sur le rail.



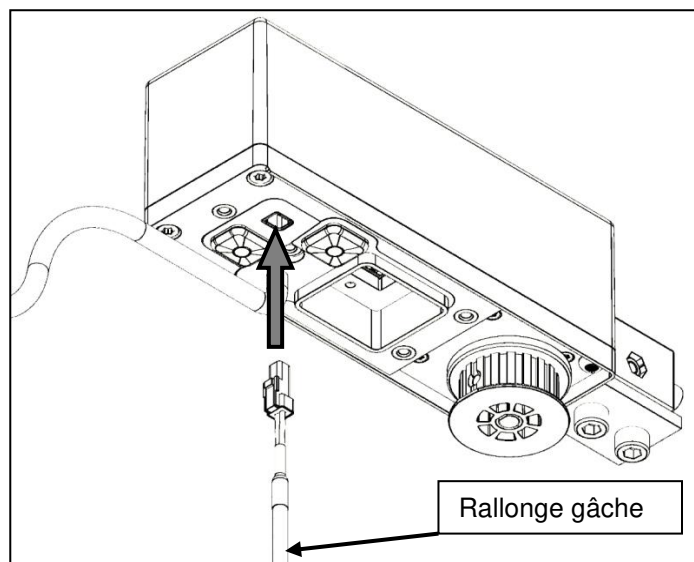
Connecter la rallonge à la gâche




Dévisser les 4 vis du capot-poulie à l'aide de la clé **A** et retirer le capot-poulie

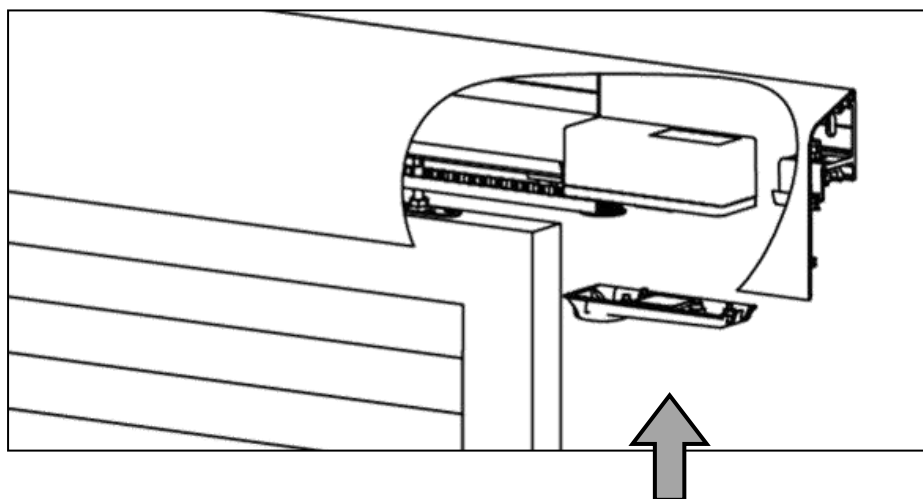



Brancher la rallonge au moteur.



 Lancer un apprentissage des butées.

Remonter le capot-poulie en veillant à bien visser les 4 vis imperdables à l'aide la clé **A**.



 Il est impératif de monter le capot poulie afin d'assurer l'étanchéité du produit
