

 **MANTION SMT**  
Solutions MécaTroniques

Concepteur - Fabricant



# SYCOMM<sup>®</sup> SOLAR

Motorisez vos volets coulissants



La motorisation solaire  
pour volets coulissants

# Motorisation solaire pour volets coulissants



## SYCOMM® solar



CAPACITÉ TOTALE MAX	200 KG
CAPACITÉ POUR 4 VANTAUX	4 X 50 KG
AVEC FREIN DE MAINTIEN	BLOQUÉ EN POSITION
SANS FREIN DE MAINTIEN	RÉVERSIBLE

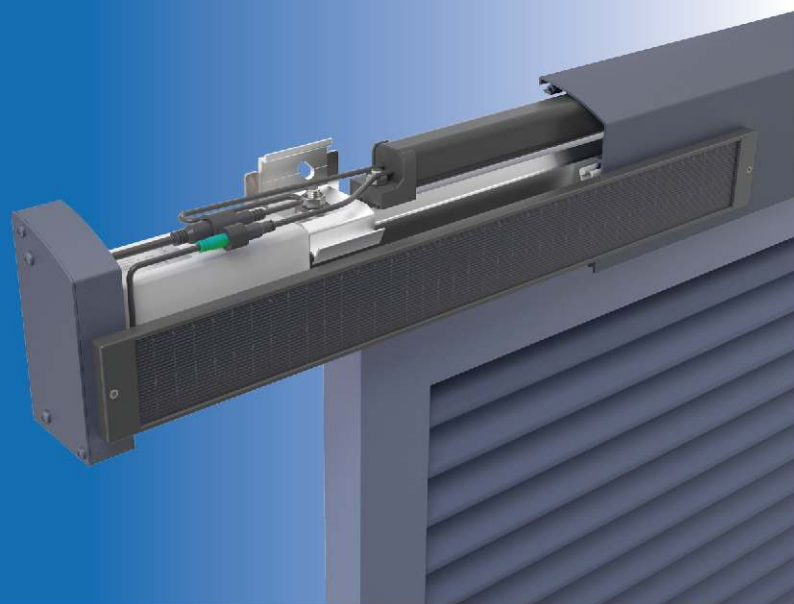
La motorisation solaire **SYCOMM® solar** pour volets coulissants :

- simple à mettre en oeuvre : pas de raccordement au réseau électrique du bâtiment
- Plug & Play : raccordement des éléments par simples connecteurs (moteur, panneau solaire, batterie)
- autonome en énergie : pas de consommation et grande autonomie (jusqu'à 30 jours sans lumière)

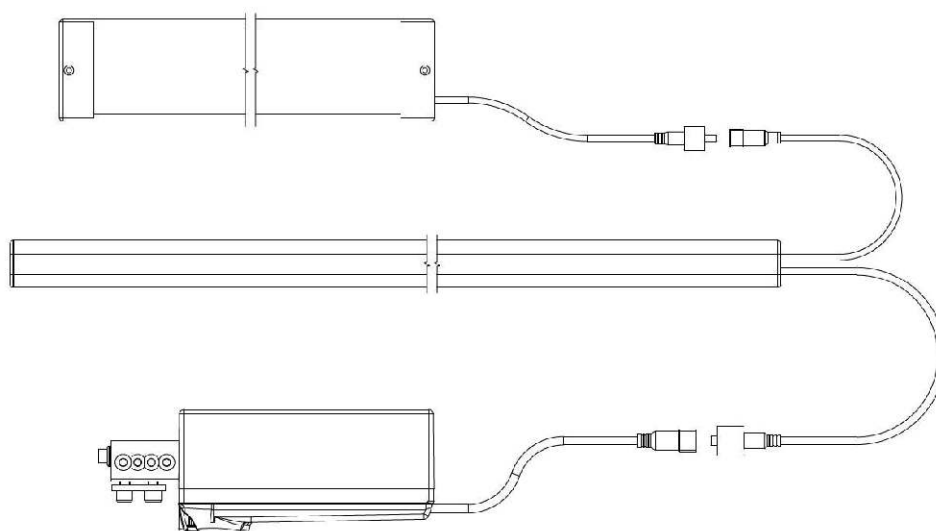
PACK DE MOTORISATION RADIO	
<b>W0002540</b> avec frein de maintien	Pack de motorisation solaire à commande radio comprenant : - 1 moteur SYCOMM® solar avec frein de maintien - 1 télécommande radio blanche - 1 panneau solaire - 1 batterie 5100 mAh
<b>W0002550</b> sans frein de maintien	Pack de motorisation solaire à commande radio comprenant : - 1 moteur SYCOMM® solar sans frein de maintien - 1 télécommande radio blanche - 1 panneau solaire - 1 batterie 5100 mAh
ALIMENTATION SOLAIRE	
<b>K0001620</b>	Pack batterie solaire + éléments de fixation
<b>K0001630</b>	Pack panneau solaire + éléments de fixation
<b>C0014340</b>	Rallonge 3 m moteur solaire - batterie
<b>C0014350</b>	Rallonge 3 m panneau solaire - batterie
<b>C0014360</b>	Chargeur 230 V DC / 12 V pour batterie solaire
COMMANDE RADIO	
<b>C0014200</b>	Télécommande radio 433,92 MHz - blanche
<b>C0014200N</b>	Télécommande radio 433,92 MHz - noire
ACCESSOIRES	
<b>10172</b>	Courroie d'entraînement crantée armée Longueurs disponibles = 2,5 - 5 - 7,5 - 10 - 15 - 25 et 50 m
<b>10189</b>	Poulie de renvoi en aluminium avec cache plastique
<b>10191</b>	Equerre de jonction en acier inoxydable
<b>K0001250</b>	Gâche de verrouillage électrique 12V (avec câble de 2,5 m)
<b>C0012630</b>	Faisceau pour gâche de verrouillage électrique (L = 2,5 m)
MOTEUR SYCOMM® SOLAR SEUL	
<b>K0001601</b>	Moteur SYCOMM® solar seul (avec frein de maintien)



## Exemples de configuration :



### INSTALLATION SOLAIRE PLUG & PLAY



#### **MOTEUR SYCOMM® SOLAR**

Tension d'alimentation	12 V DC
Puissance Max	20 W
Dimensions (lxLxh)	150 x 50 x 73 mm
Couple moteur Max	1,5 Nm
Indice de protection	IP55
Type de fin de course	Dynamique (arrêt sur obstacle)
Technologie du moteur	Brushless
Vitesse linéaire	~ 60 mm/s
Température d'utilisation	-20 à +60°C
Fréquence radio	433,92 MHz
Consommation en veille	< 1 mA
Coloris	Bicolore (RAL 7016 & 7035)
Poids max d'un vantail	80 kg
Poids max entraîné	200 kg jusqu'à 4 vantaux (4 x 50 kg)
Type des vantaux	Bois, aluminium, PVC
Course max (pour 1 vantail)	6 m
Course min (pour 1 vantail)	30 cm
Endurance	18 000 cycles garantis
Indicateurs d'états	Led, Buzzer

#### **BATTERIE**

Tension	12 V
Capacité	5100 mAh
Autonomie	30 jours sans lumière
Type	Lithium

#### **DONNÉES GÉNÉRALES :**

Démarrage et arrêt progressifs - Détection d'obstacle

**Conforme aux exigences CE selon :**

EN60335-1:2013 ; EN60335-2-103:2004+A11:2009 ; NFP26341  
EN61000-6-1:2007 ; EN61000-6-2:2006 ; EN61000-6-3:2007 ;  
EN61000-6-4:2007 ; NF 26-341

**Conforme aux directives européennes :**

2006/95/CE ; 2006/42/CE ; 2004/108/CE ; 1999/5/CE ; 2002/95/CE

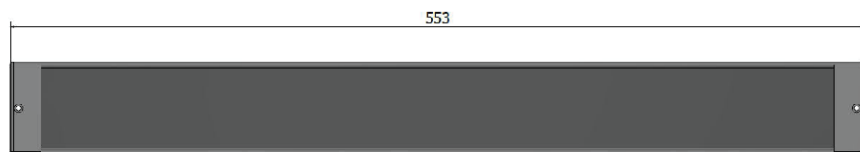
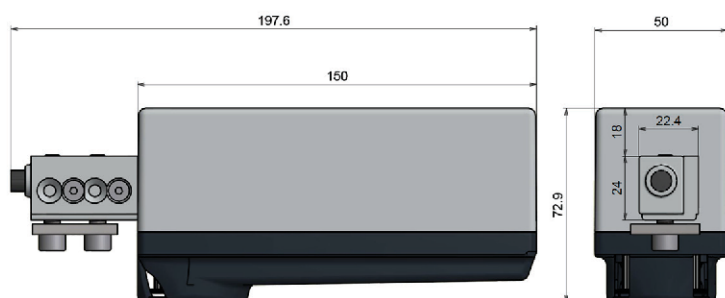
*NB : L'ensemble des données sont à titre indicatif, dépendant des conditions particulières et ne constituent pas un engagement ferme de la part de MANTION SMT. Motorisation conçue pour un usage domestique et une installation sous bandeau.*

# SYCOMM<sup>®</sup> solar : la motorisation solaire et autonome pour volets coulissants

De la conception à la réalisation, de la fabrication à la commercialisation, MANTION SMT est le spécialiste de la motorisation pour l'habitat.

SYCOMM<sup>®</sup> solar, un moteur autonome et intelligent :

- Déplacement d'un ou plusieurs vantaux, jusqu'à un poids total de 200 kg
- Auto apprentissage des fins de courses
- Technologie solaire autonome en énergie
- Télécommande radio 433,92 MHz
- Pilotable par les centrales domotiques du marché
- Système anti-pince doigt
- Equipé d'un frein de maintien en position volets fermés
- Technologie Brushless intégrée
- Système Plug & Play
- Signal sonore au démarrage du moteur (buzzer)
- Encombrement minime
- Montage facile et rapide



2 rue des Métiers  
21110 - GENLIS - France  
03 80 37 85 71  
contact@mansion-smt.fr  
<https://mansion-smt.fr>

