



Concepteur - Fabricant



WIBAT[®] LINTEAU

Motorisez vos volets battants



Certifié conforme

NF 26-341



Garantie

5

Ans

Fermez vos volets battants
en toute simplicité



Motorisation pour volets battants

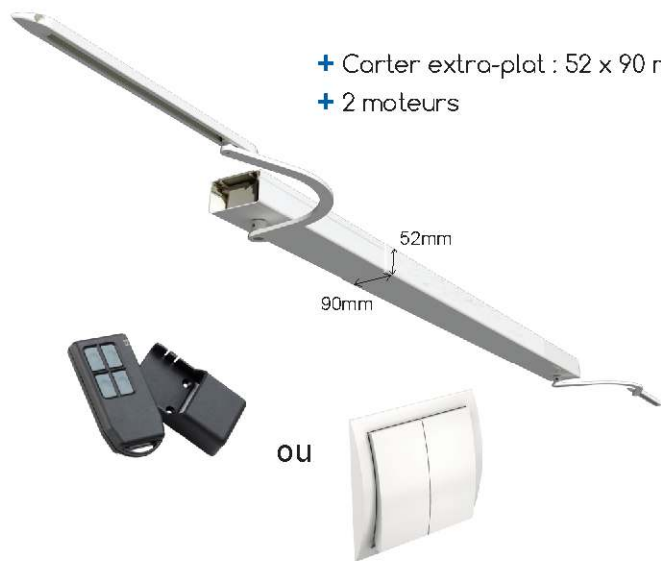
WIBAT® linteau



CAPACITÉ PAR VANTAIL	50 KG ET 1,6M ² MAX
TYPE DE MOTEUR	BRAS MOTORISÉ
TENSION D'ALIMENTATION	230 VAC
DÉPLACEMENT	BATTANT

Kit motorisation WIBAT® linteau

- + Carter extra-plat : 52 x 90 mm
- + 2 moteurs



Conforme aux normes :
 NF 26-341
 EN 60335-2-103+A1 (Ed.2004)
 EN 60335-1+A1+A2+A11+A12+A13+A14 (Ed.2003).
 EN 61000-6-1 (Ed.2007)
 EN 61000-6-3 (Ed.2007) + A1 (Ed.2011)



Contenu du kit (pour 2 vantaux) :


- 2 blocs moteur
- 1 ensemble carter d'habillage*
- 1 télécommande 4 boutons ou bouton poussoir
- 1 gabarit de perçage : facilité de pose
- Lot de visserie + notice de pose

*Le carter chevauche le bloc moteur : aucune coupe à prévoir !

ACCESSOIRES POUR WIBAT LINTEAU

W0000400	Compas - Pour vantaux liés 
C0012119N	Butée spéciale composite noir + tampon élastomère noir uniquement
C0012119BE	Butée spéciale composite beige + tampon élastomère noir uniquement
C0012119BL	Butée spéciale composite blanc + tampon élastomère noir uniquement

ACCESSOIRES DE COMMANDE

C0004760	Répéteur radio programmable Fréq 433.92 MHz - double la portée radio
C0004770	Télécommande radio programmable 4 voies Fréq 433.92 MHz + support
C0004780	Interrupteur 2 poussoirs radio programmable Fréq 433.92 MHz
C0001290	Interrupteur filaire 1 poussoir
C0001050	Interrupteur filaire 2 poussoirs 
C0001300	Interrupteur filaire sans contact

ACCESSOIRES DE VERROUILLAGE

W0000760	Kit 1 fermeture électromagnétique - pour 1 paire de volets
W0000770	Kit 2 fermetures électromagnétiques - pour 1 paire de volets
W0000470	Fermeture électromécanique 24VDC sortie câble latérale, pêne à gauche
W0000471	Fermeture électromécanique 24VDC sortie câble latérale, pêne à droite
W0000472	Fermeture électromécanique 24VDC sortie câble verticale, pêne à droite
W0000473	Fermeture électromécanique 24VDC sortie câble verticale, pêne à gauche

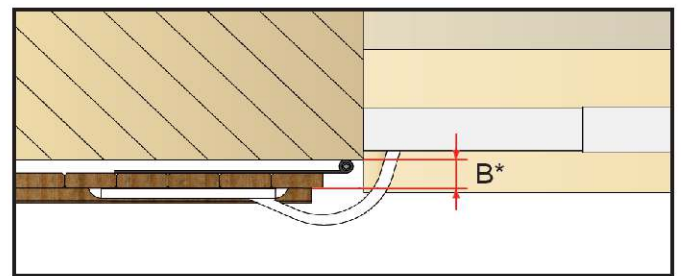
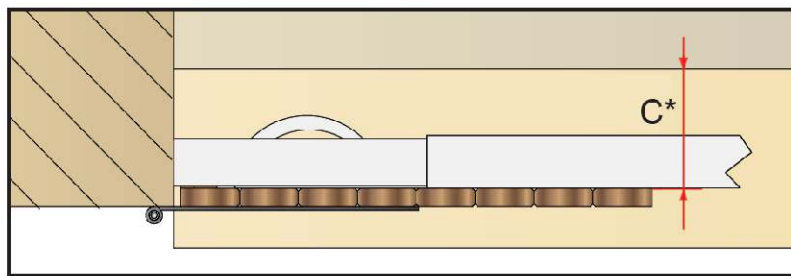
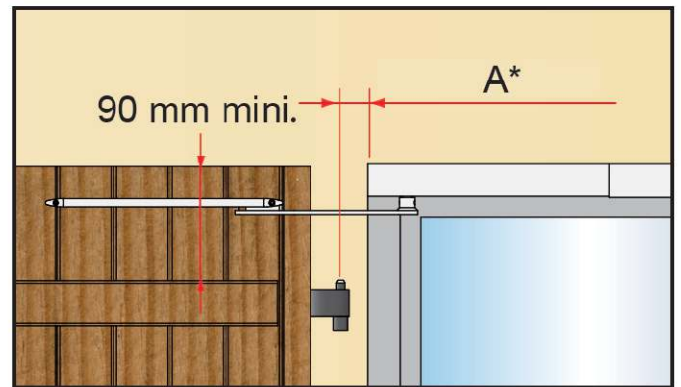
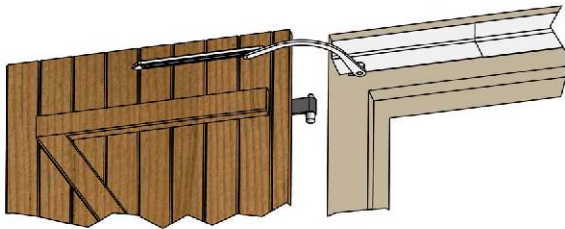




WIBAT® linteau, c'est avant tout le CONFORT

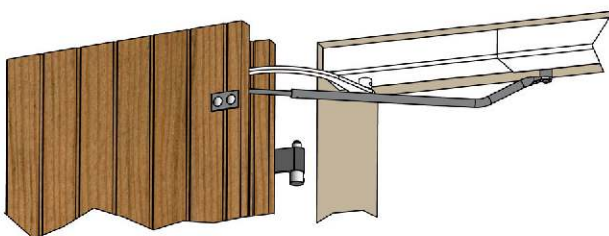
- Mise en place facile : aucun élément à recouper. Le produit s'adapte à la baie.
- Rapidité et simplicité de pose.
- Une seule pression et vos volets se ferment.
- WIBAT® linteau permet d'arrêter les volets en position entrebâillée.
- En neuf ou en rénovation, WIBAT® linteau vous permet de conserver vos volets existants et s'adapte à tous types de volets battants.
- WIBAT® linteau s'adapte sur simple et double vantaux.
- Existe en version radio et filaire.
- Produit français, testé unitairement et garanti 5 ans.
- WIBAT® linteau ouvre vos volets sans vous obliger à ouvrir vos fenêtres, ce qui réduit fortement les déperditions de chaleur.
- Atteignez enfin les volets inaccessibles.
- WIBAT® linteau est équipé d'une détection d'obstacle assurant la sécurité des personnes. En cas d'obstacle, le volet revient en position initiale.

Montage avec une configuration 2 vantaux simple

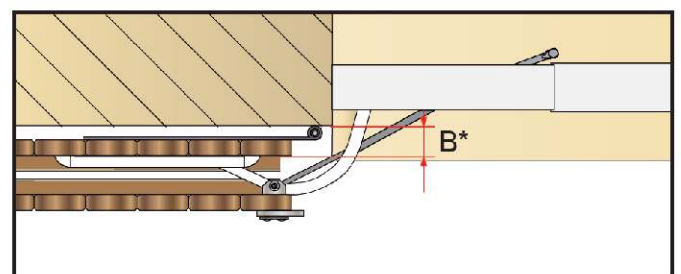
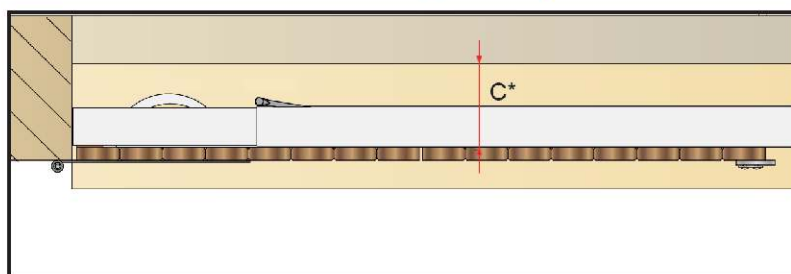
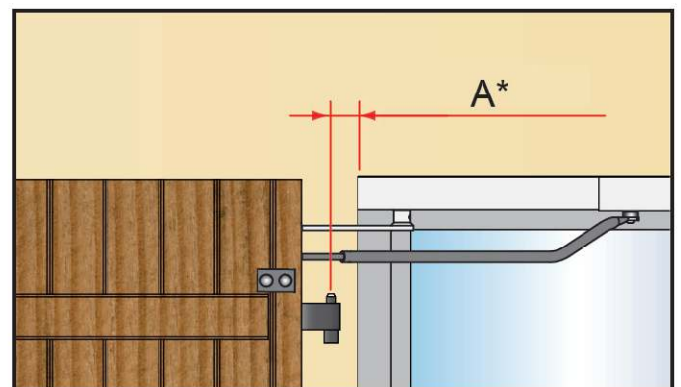


*Selon type de bras (voir abaques)

Montage avec une configuration 2 vantaux double (liés)



utilisation du compas impérative



WIBAT® linteau : la motorisation pour les volets battants sous linteau droit

MOTORISATION POUR VOLET BATTANT EN LINTEAU

W0001300	Wibat Linteau radio double 800-1300 Carter Blanc - Bras Blanc
W0001300BN	Wibat Linteau radio double 800-1300 Carter Blanc - Bras Noir
W0001300BR	Wibat Linteau radio double 800-1300 Carter Brut - Bras Brut
W0001300NN	Wibat Linteau radio double 800-1300 Carter Brun - Bras Noir
W0001310	Wibat Linteau radio simple 400-800 Carter Blanc - Bras Blanc
W0001310BN	Wibat Linteau radio simple 400-800 Carter Blanc - Bras Noir
W0001310BR	Wibat Linteau radio simple 400-800 Carter Brut - Bras Brut
W0001310NN	Wibat Linteau radio simple 400-800 Carter Brun - Bras Noir
W0001330	Wibat Linteau radio double 1300-1840 Carter Blanc - Bras Blanc
W0001330BN	Wibat Linteau radio double 1300-1840 Carter Blanc - Bras Noir
W0001330BR	Wibat Linteau radio double 1300-1840 Carter Brut - Bras Brut
W0001330NN	Wibat Linteau radio double 1300-1840 Carter Brun - Bras Noir
W0001340	Wibat Linteau radio double 1850-2400 Carter Blanc - Bras Blanc
W0001340BN	Wibat Linteau radio double 1850-2400 Carter Blanc - Bras Noir
W0001340BR	Wibat Linteau radio double 1850-2400 Carter Brut - Bras Brut
W0001340NN	Wibat Linteau radio double 1850-2400 Carter Brun - Bras Noir
W0001350	Wibat Linteau filaire double 800-1300 Carter Blanc - Bras Blanc
W0001350BN	Wibat Linteau filaire double 800-1300 Carter Blanc - Bras Noir
W0001350BR	Wibat Linteau filaire double 800-1300 Carter Brut - Bras Brut
W0001350NN	Wibat Linteau filaire double 800-1300 Carter Brun - Bras Noir
W0001360	Wibat Linteau filaire simple 400-800 Carter Blanc - Bras Blanc
W0001360BN	Wibat Linteau filaire simple 400-800 Carter Blanc - Bras Noir
W0001360BR	Wibat Linteau filaire simple 400-800 Carter Brut - Bras Brut
W0001360NN	Wibat Linteau filaire simple 400-800 Carter Brun - Bras Noir
W0001380	Wibat Linteau filaire double 1300-1840 Carter Blanc - Bras Blanc
W0001380BN	Wibat Linteau filaire double 1300-1840 Carter Blanc - Bras Noir
W0001380BR	Wibat Linteau filaire double 1300-1840 Carter Brut - Bras Brut
W0001380NN	Wibat Linteau filaire double 1300-1840 Carter Brun - Bras Noir
W0001390	Wibat Linteau filaire double 1850-2400 Carter Blanc - Bras Blanc
W0001390BN	Wibat Linteau filaire double 1850-2400 Carter Blanc - Bras Noir
W0001390BR	Wibat Linteau filaire double 1850-2400 Carter Brut - Bras Brut
W0001390NN	Wibat Linteau filaire double 1850-2400 Carter Brun - Bras Noir

Blanc : RAL 9010
Brun : RAL 8019
Noir : RAL 9005



Disponible en d'autres teintes sur demande (en option)



2 rue des Métiers
21110 - GENLIS - France
03 80 37 85 71
contact@mansion-smt.fr
<https://mansion-smt.fr>